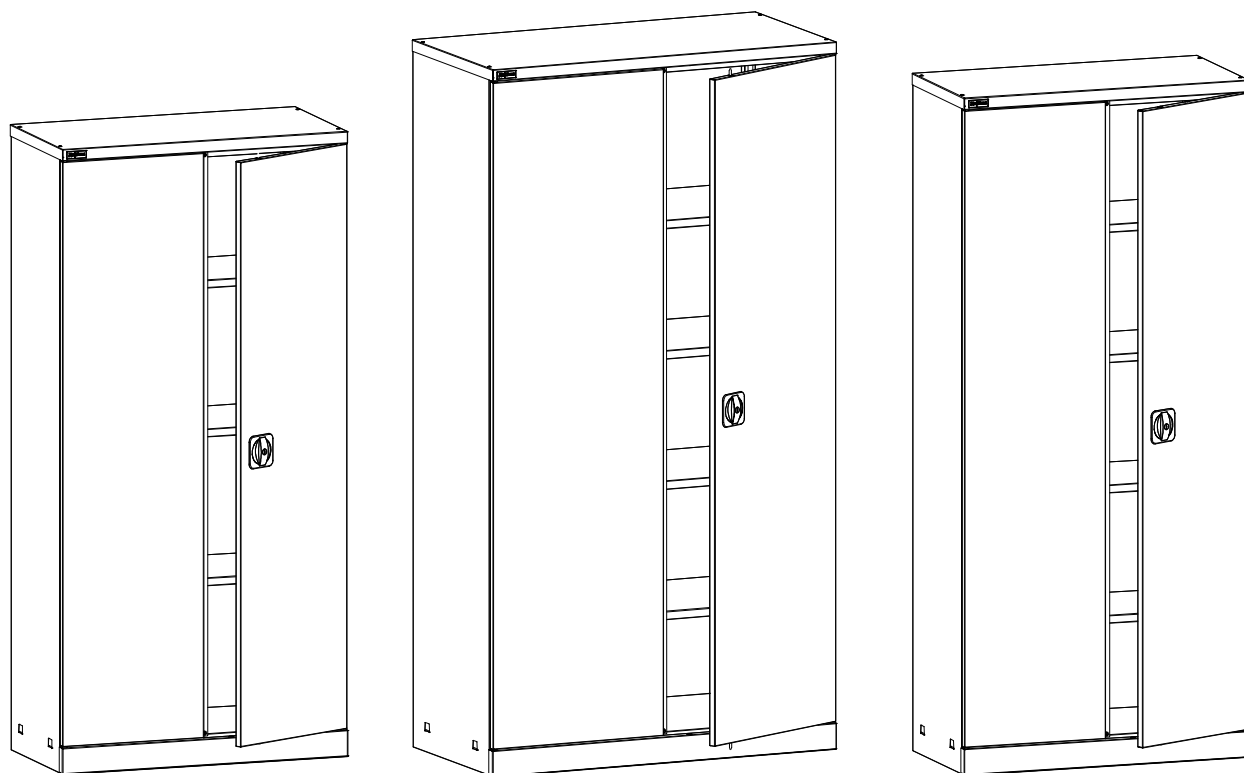


ПАСПОРТ

Шкафы архивные КД-151, КД-152, КД-155



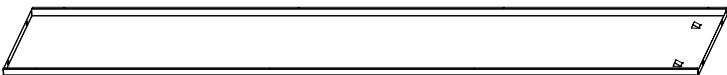
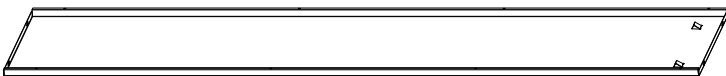
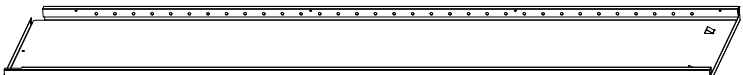
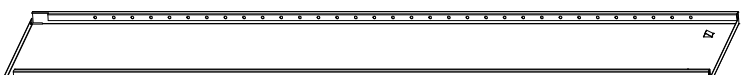
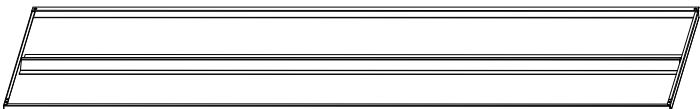
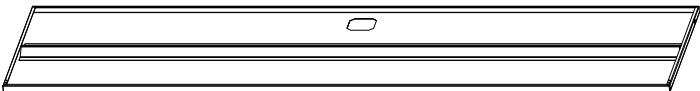
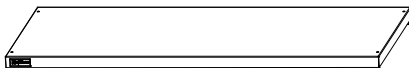

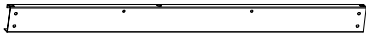
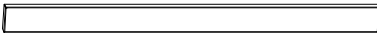

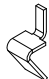

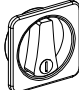
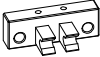




Дата _____ Контролёр ОТК _____ Упаковщик _____
изготовления




Санкт-Петербург

1. Комплект поставки

- КД-151, КД-155 - одно упаковочное место;

- КД-152 - два упаковочных места.

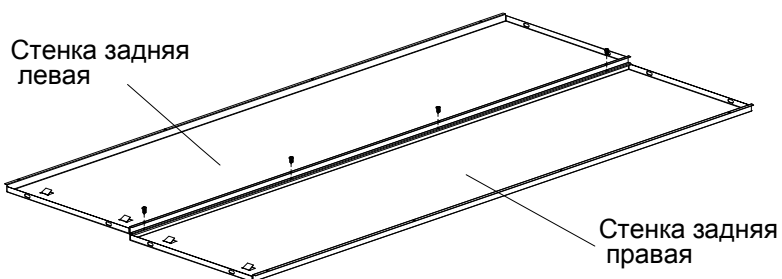
№	Наименование	Кол-во	Изображение
1	Стенка задняя левая	1	
2	Стенка задняя правая	1	
4	Боковина левая	1	
5	Боковина правая	1	
6	Дверь левая	1	
7	Дверь правая	1	
8	Крышка	1	
9	Днище	1	
10	Панель крепёжная	1	
11	Панель нижняя	1	
12	Полка*	4 *для КД-151 3 шт.	
13	Опора*	16 *для КД-151 12 шт.	
14	Тяга	2	
15	Замок "EURO-LOCKS"	1	
16	Петля пластиковая	4	
17	Ось	4	
18	Фиксатор направляющей	4	
19	Втулка	4	
20	Заглушка 20	2	

№	Наименование	Кол-во	Изображение
21	Упор резиновый двухсторонний	2	
22	Шайба 6	4	
23	Гайка М6	4	
24	Гайка-барашек М4	4	
25	Винт М6х12	4	
26	Винт М4х10	4	
27	Саморез 5,5х16	18	
28	Саморез 4,2х9,5	8	
29	Шильда "ДиКом"	1	

2. Схема сборки

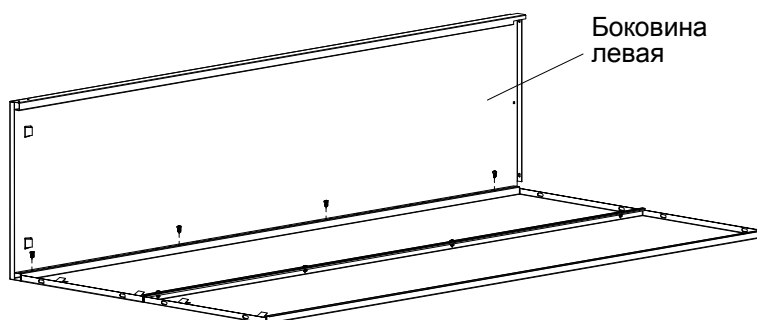
1

 4 шт.
Саморез
5,5х16



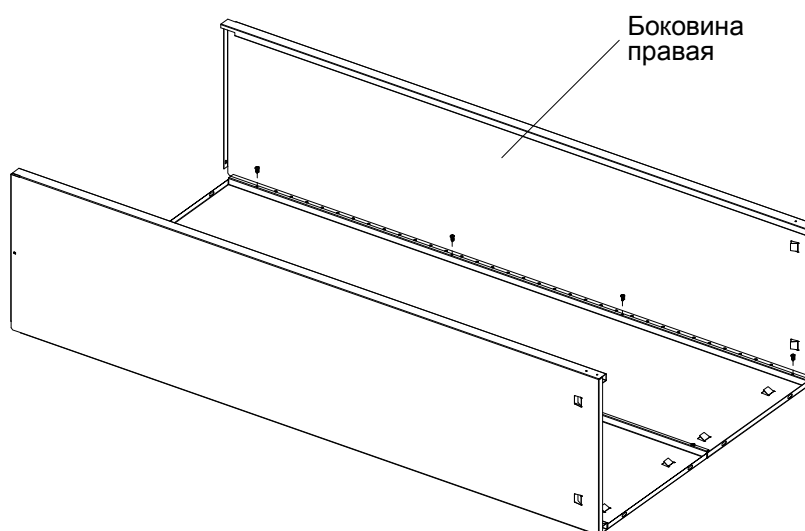
2

 4 шт.
Саморез
5,5х16

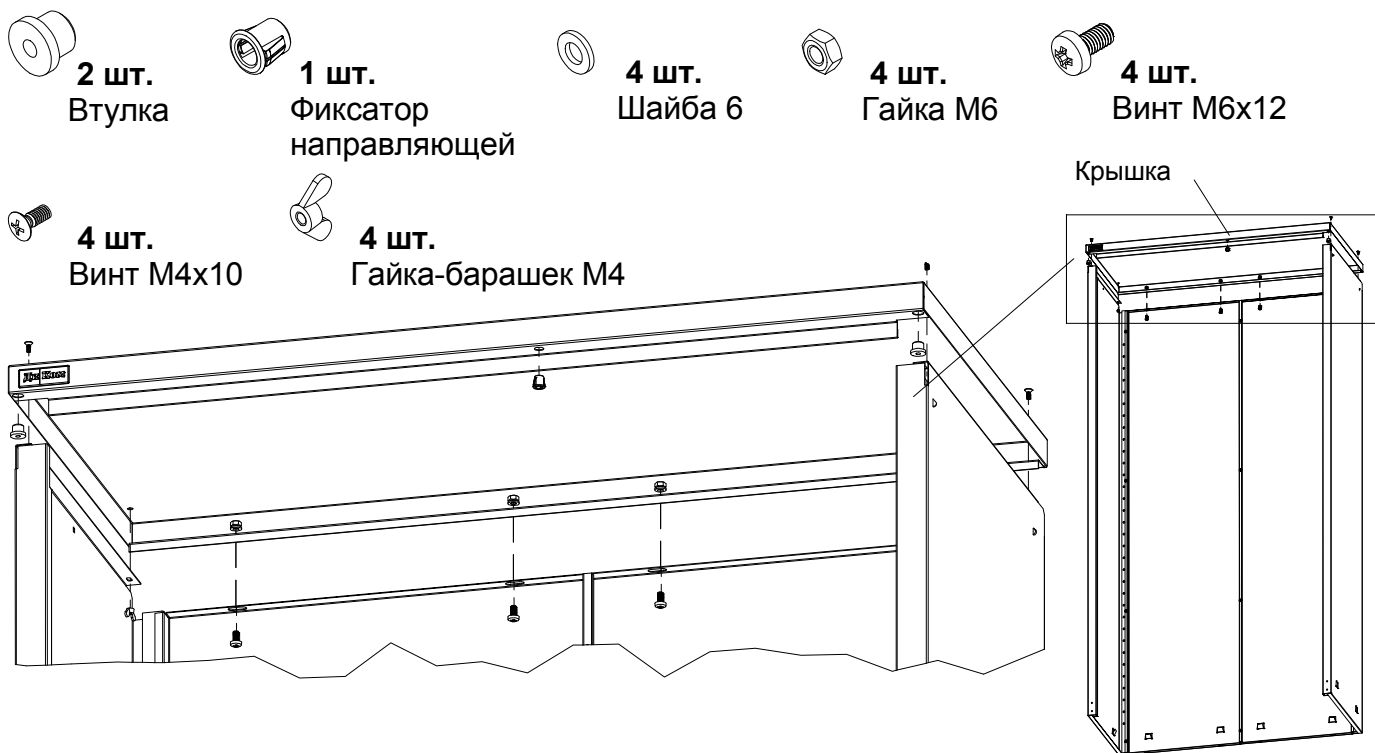


3

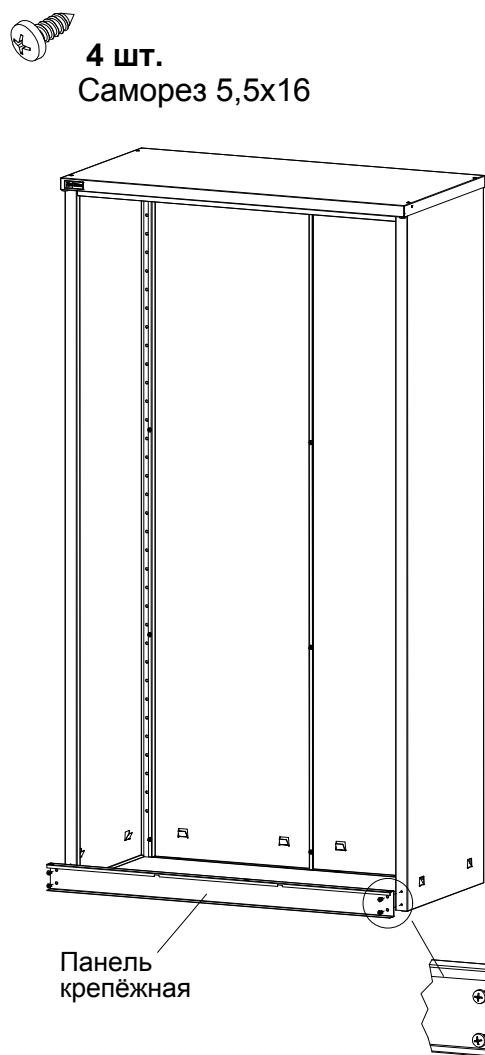
 4 шт.
Саморез
5,5х16



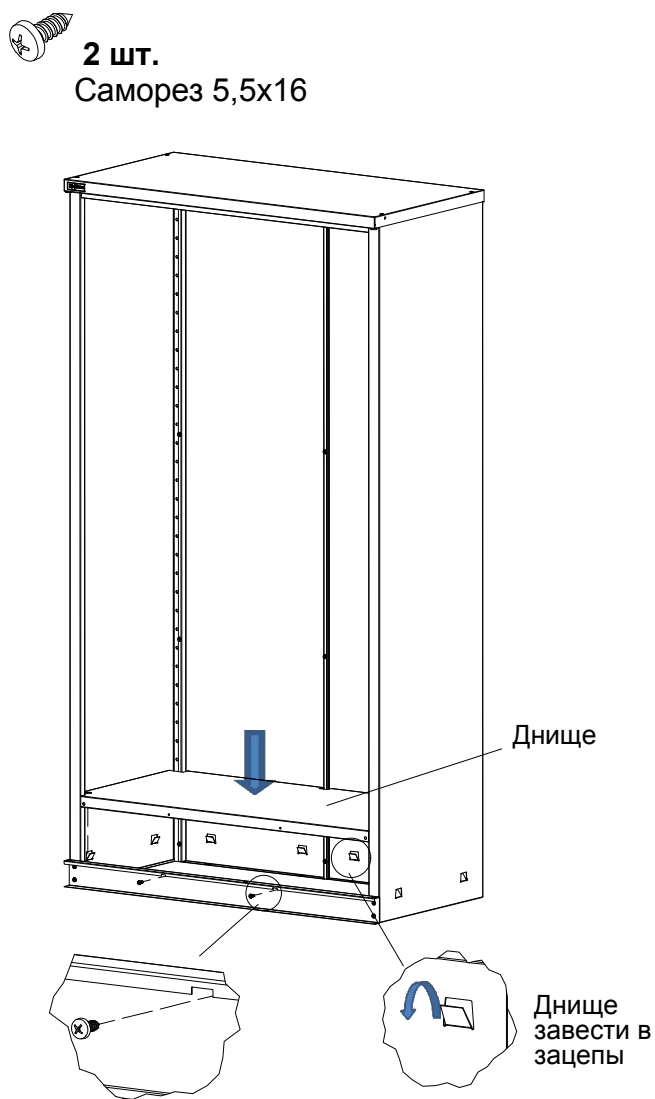
4



5



6



7



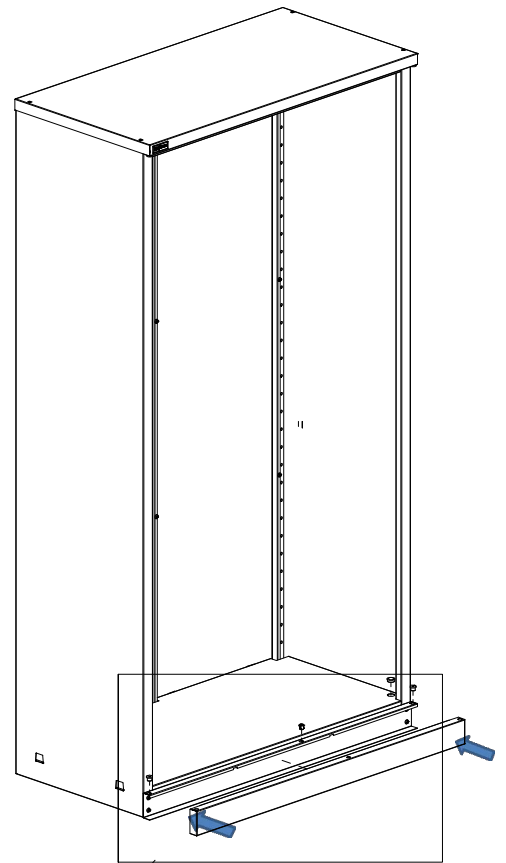
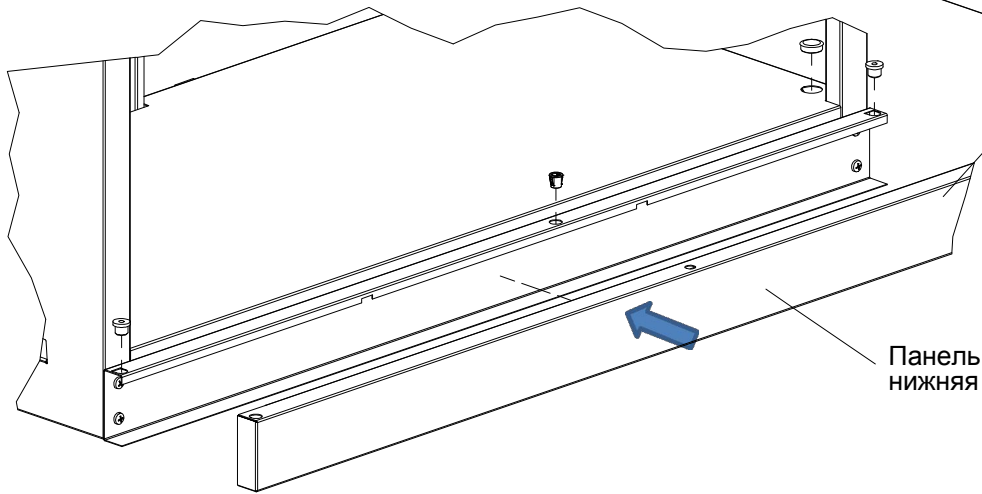
2 шт.
Заглушка 20



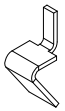
2 шт.
Втулка



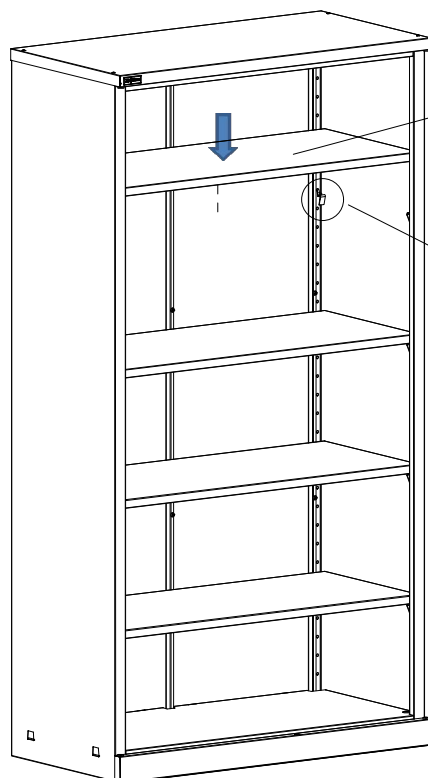
1 шт.
Фиксатор
направляющей



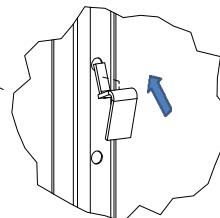
8



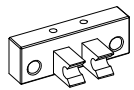
16 шт.
Опора



Полка



9



4 шт.
Петля
пластиковая



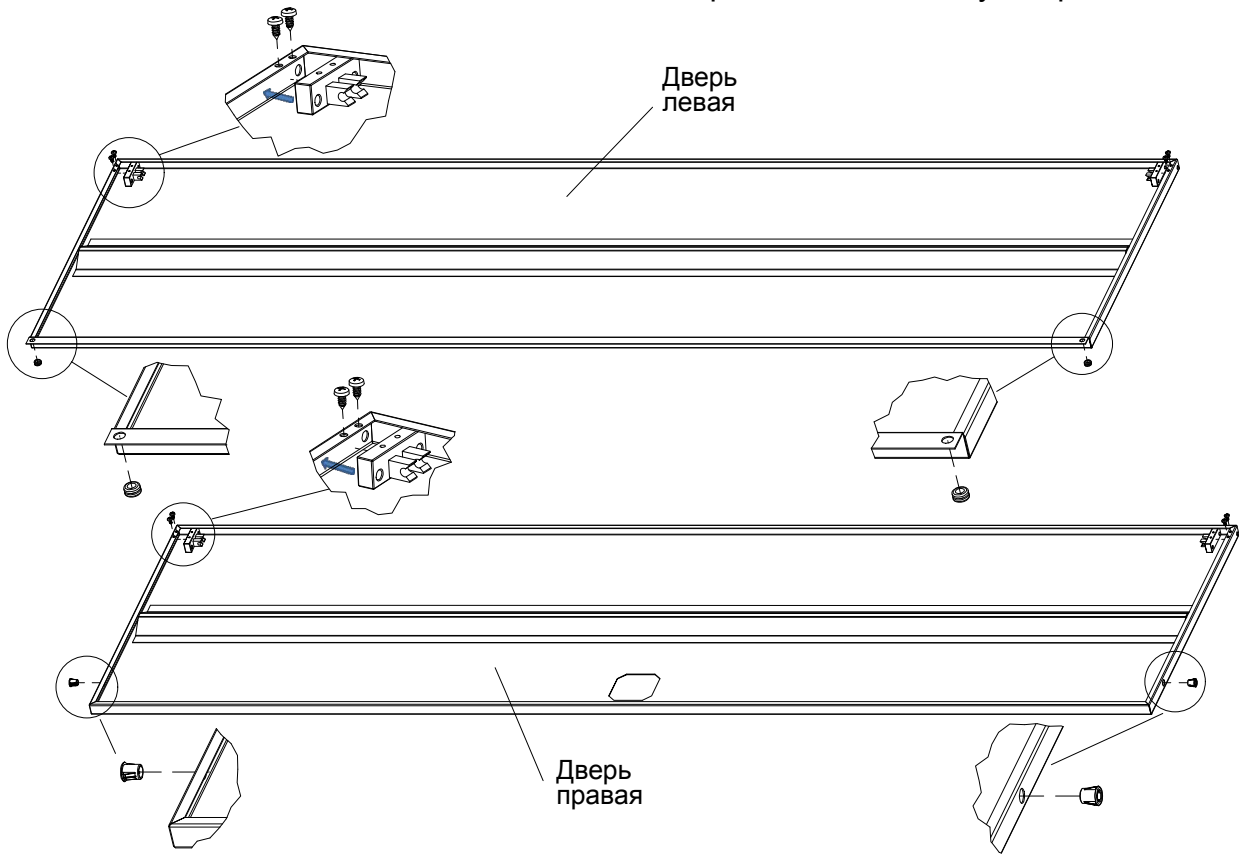
8 шт.
Саморез
4,2x9,5



2 шт.
Фиксатор
направляющей



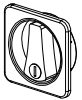
2 шт.
Упор резиновый
двухсторонний



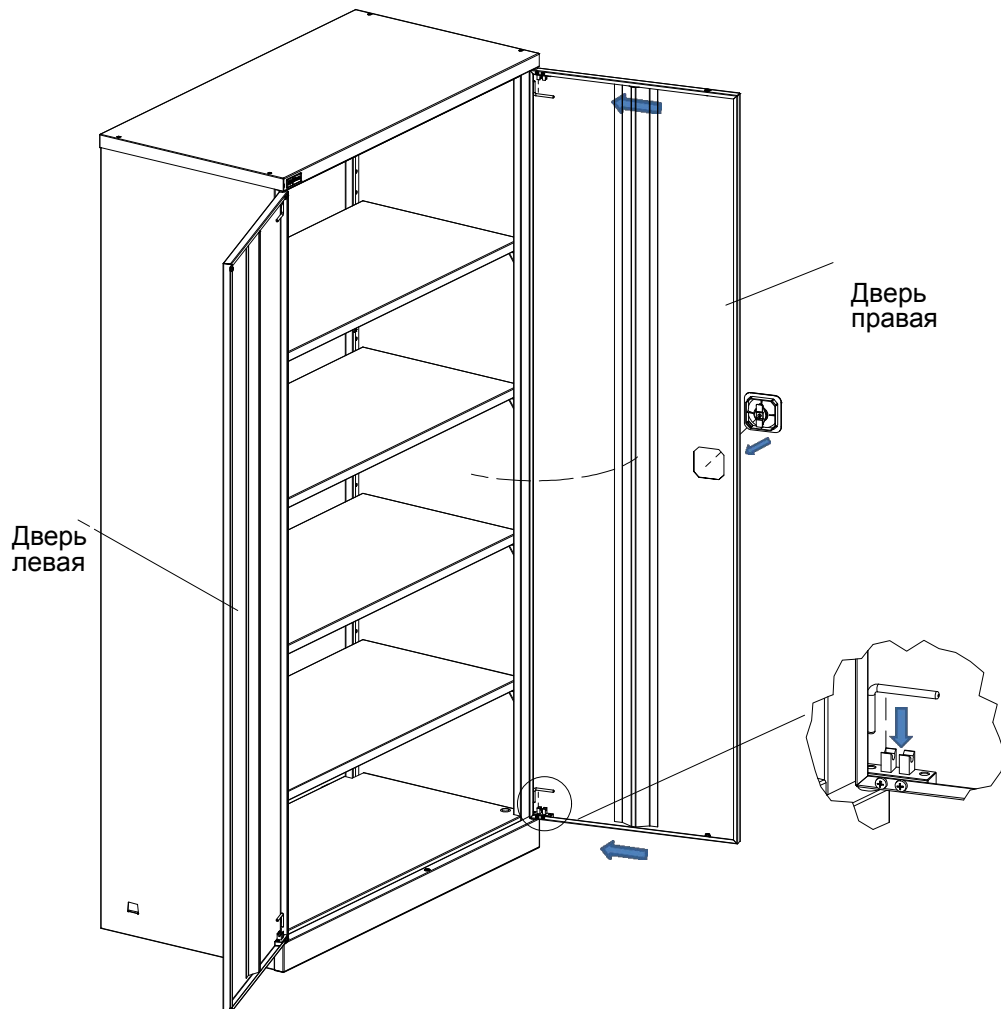
10

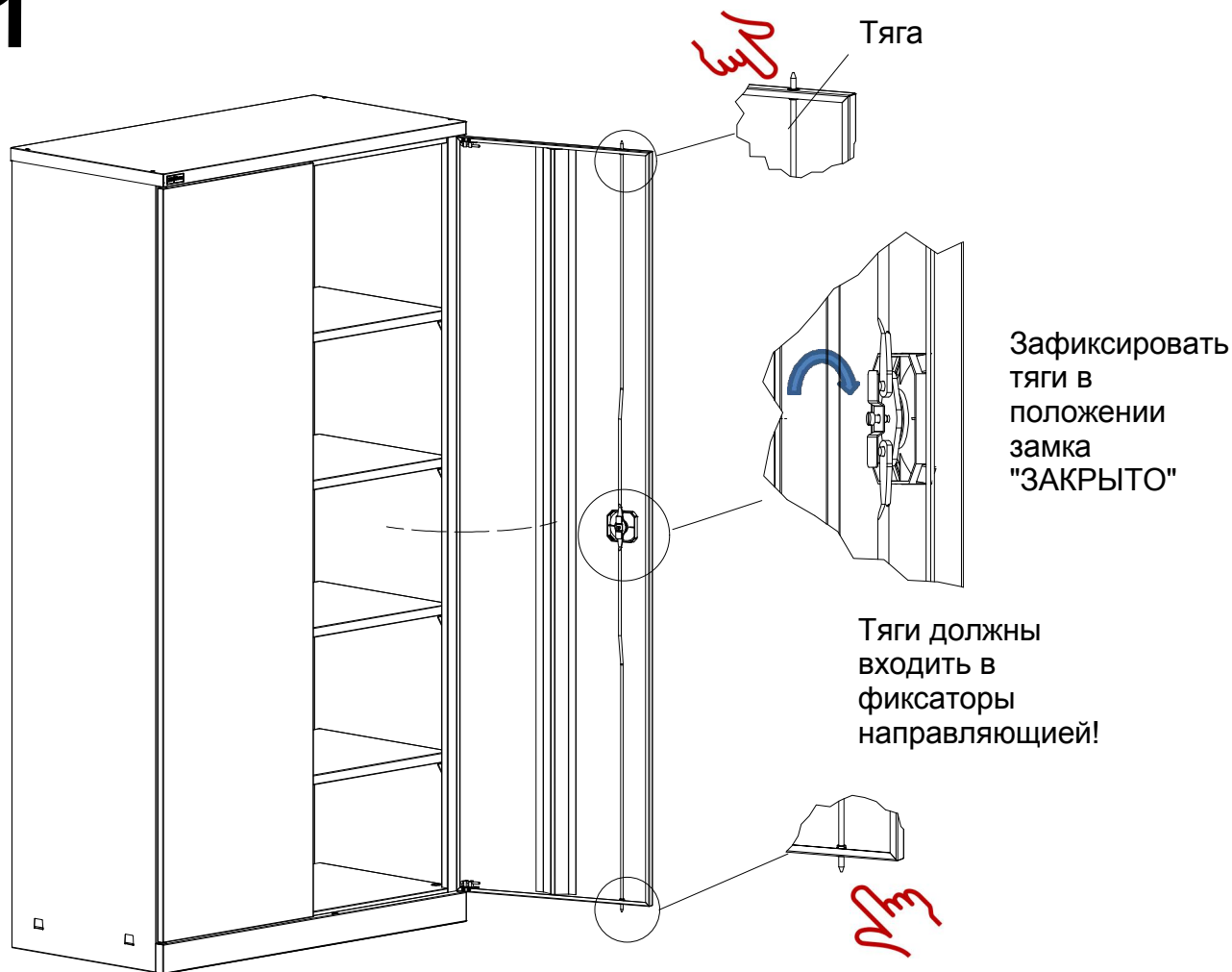


4 шт.
Ось



1 шт.
Замок





3. Общие сведения

3.1. Шкаф архивный металлический КД-151, КД-152, КД-155. Предназначен для хранения документации, бумаг, канцелярских и прочих принадлежностей в офисах, архивах или кабинетах.

Шкаф представляет собой сборно-разборную конструкцию на саморезах, изготовлен по ТУ 5615-002-31045953-2000.

3.2. Изготовитель: ООО "ДиКом-Сервис".

Адрес: Россия, 196655, г. Санкт-Петербург, Колпино, Сапёрный переулок, дом 3.

Электронный адрес: www.dikom.ru, shop.dikom.ru.

3.3. Предприятие-изготовитель оставляет за собой право вносить изменения в конструкцию изделия, не ухудшающие его потребительские свойства. При этом возможны изменения характеристик и комплекта поставки.

4. Характеристики

Габаритные размеры			
Модель	Высота, мм	Ширина, мм	Глубина, мм
КД-151	1680	800	400
КД-152	1900	1000	500
КД-155	1820	800	400



Максимально допустимая равномерно распределённая нагрузка на полку КД-151, КД-155 - **60 кг**, на полку КД-152 - **80 кг**.

5. Гарантии изготовителя

- 5.1. Изготовитель гарантирует исправную работу шкафа при условии соблюдения Пользователем правил транспортировки, хранения, установки и эксплуатации.
- 5.2. Срок гарантийного обслуживания шкафа 24 месяца со дня продажи.
- 5.3. Гарантийный ремонт производится при наличии документов, подтверждающих покупку.

Внимание!

- 5.4. В случае нарушения работоспособности изделия по вине Пользователя (при механических повреждениях элементов, неправильной установке и эксплуатации, при использовании изделия не по назначению) гарантии не сохраняются.
- 5.5. При обнаружении дефектов производственного характера изделие необходимо вернуть продавцу для обмена. Обмен производится при наличии документов, подтверждающих покупку.