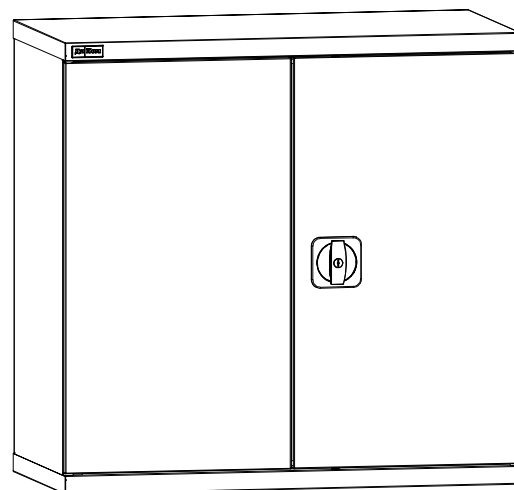
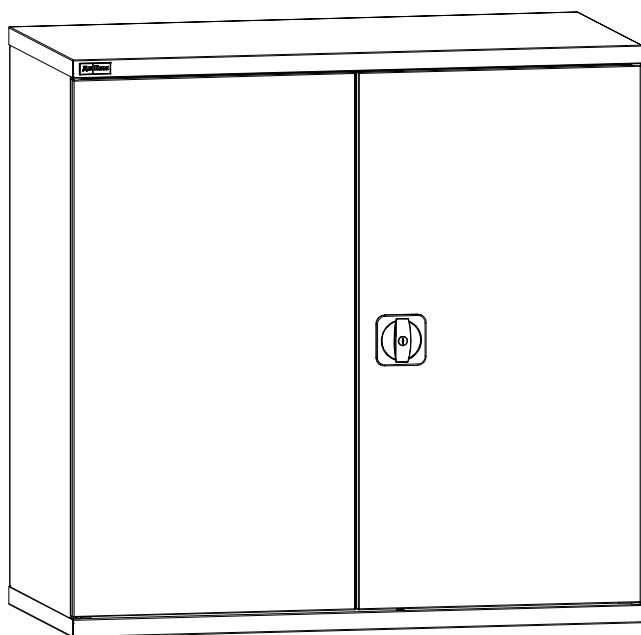


ПАСПОРТ

Шкафы архивные
КД-152-А, КД-155-А



Дата _____ Контролёр ОТК _____ Упаковщик _____
изготовления

Санкт-Петербург

1. Комплект поставки (одно упаковочное место)

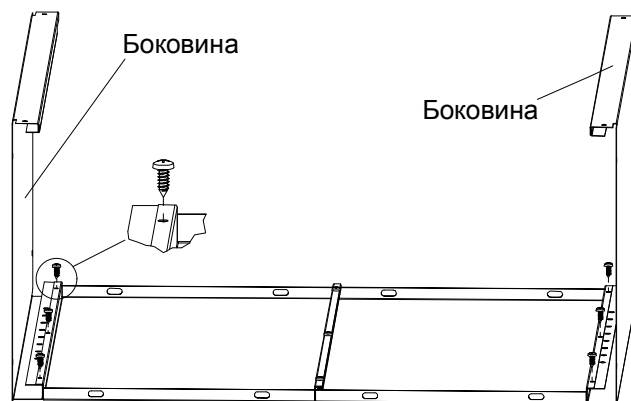
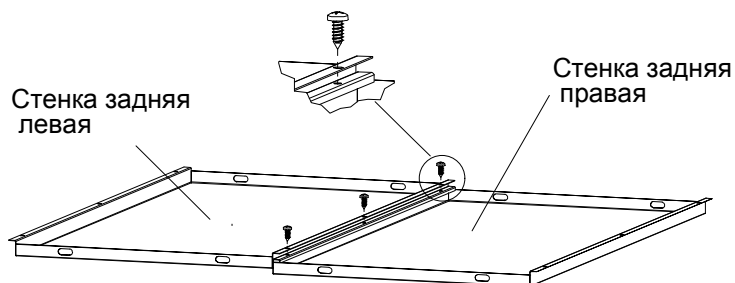
№	Наименование	Кол-во	Изображение				
1	Крышка	1					
2	Стенка задняя левая	1					
3	Стенка задняя правая	1					
4	Боковина	2					
5	Дно	1					
6	Полка нижняя	1					
7	Полка	1					
8	Дверь левая	1					
9	Дверь правая	1					
№	Наименование	Кол-во	Изображение	№	Наименование	Кол-во	Изображение
10	Шильда "ДиКом"	1		17	Упор резиновый двухсторонний	2	
11	Тяга	2		18	Саморез 4,2x9,5	8	
12	Замок-ручка "EURO-LOCKS"	1					
13	Петля пластиковая	4		19	Винт-саморез 5,5x16	13	
14	Ось	4		20	Винт М6x12	8	
15	Втулка	4		21	Гайка М6	8	
16	Фиксатор направляющей	4		22	Шайба 6	8	
				23	Опора	4	

2. Схема сборки

1



9 шт.
Саморез 5,5x16



2



4 шт.
Втулка



2 шт.
Фиксатор
направляющей



8 шт.
Винт М6х12



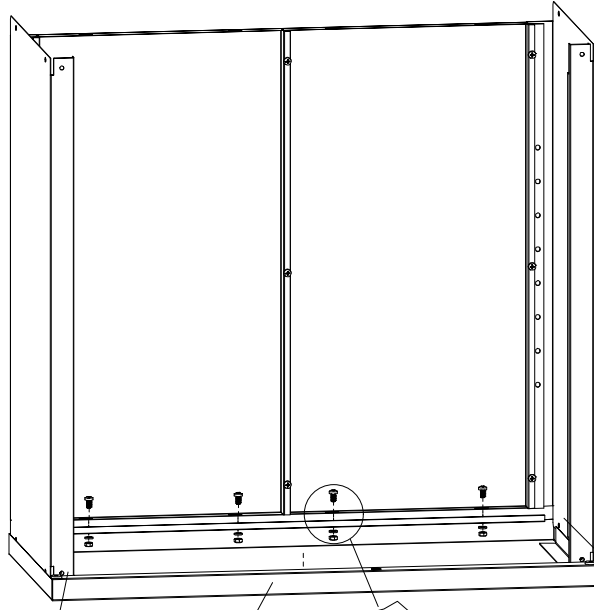
8 шт.
Гайка М6



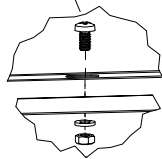
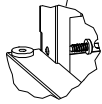
8 шт.
Шайба 6



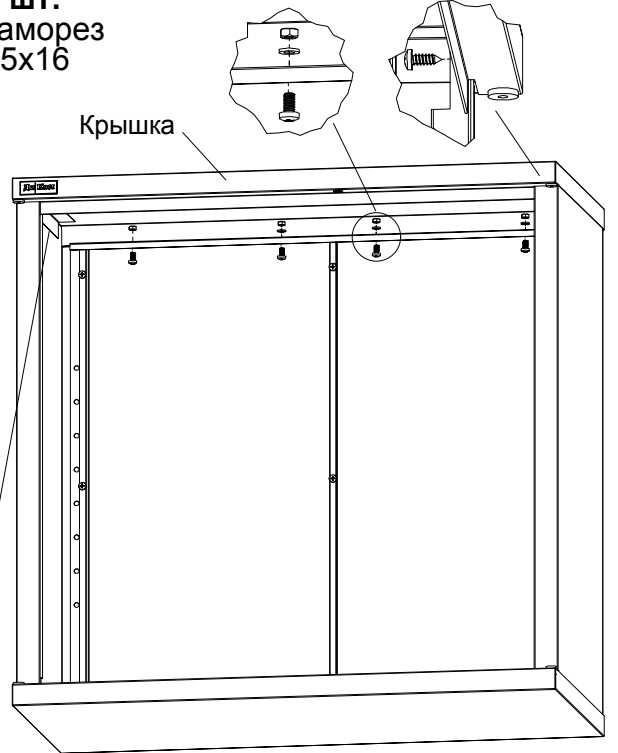
4 шт.
Саморез
5,5х16



Дно

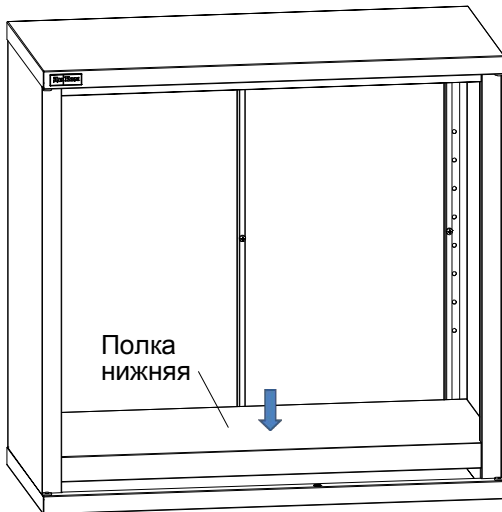


Завести боковины в зазор между уголком и стенкой дна, крышки соответственно.

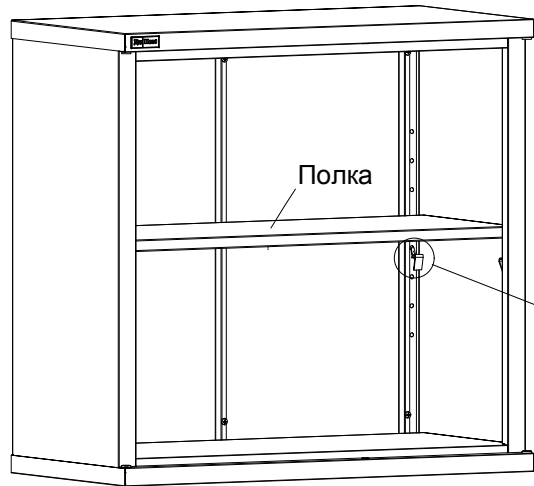


Крышка

3



Полка
нижняя

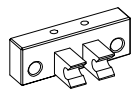


Полка



Опора

4



4 шт.
Петля
пластиковая



8 шт.
Саморез
4,2х9,5



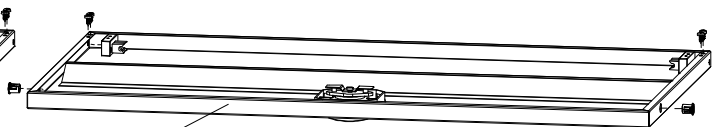
2 шт.
Фиксатор
направляющей



2 шт.
Упор резиновый
двухсторонний

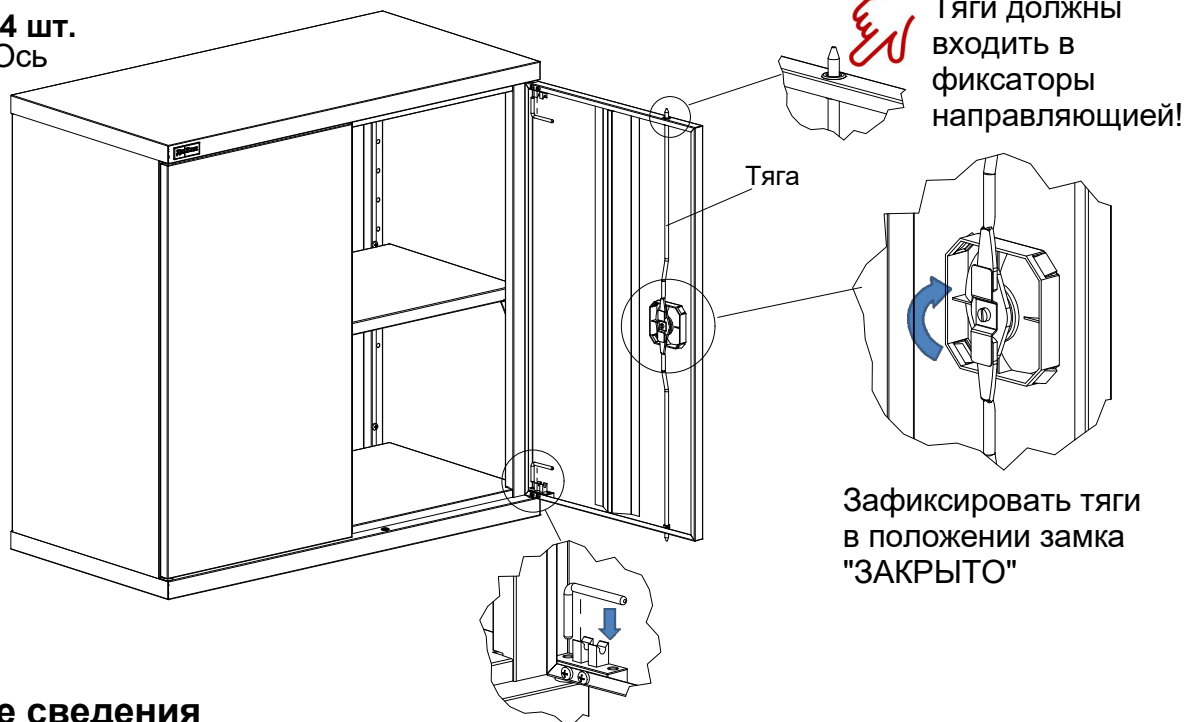


Дверь
левая



Дверь правая

5

4 шт.
Ось

3. Общие сведения

3.1. Шкафы архивные модели КД-152-А, КД-155-А. Предназначены для хранения документации, бумаг, канцелярских и прочих принадлежностей в офисах, архивах или кабинетах.

Шкафы представляют собой сборно-разборную конструкцию на саморезах, изготовлены по ТУ 5615-002-31045953-2000.

3.2. Изготовитель: ООО "ДиКом-Сервис".

Адрес: Россия, 196655, г. Санкт-Петербург, Колпино, Сапёрный переулок, дом 3.

Электронный адрес: www.dikom.ru.

3.3. Предприятие-изготовитель оставляет за собой право вносить изменения в конструкцию изделия, не ухудшающие его потребительские свойства. При этом возможны изменения характеристик и комплекта поставки.

4. Характеристики

Габаритные размеры			
Модель	Высота, мм	Ширина, мм	Глубина, мм
КД-152-А	1000	1000	500
КД-155-А	780	800	400

Максимальная равномерно распределённая нагрузка на полку



КД-152-А - 80 кг

КД-155-А - 60 кг

5. Гарантии изготовителя

5.1. Изготовитель гарантирует исправную работу шкафа при условии соблюдения Пользователем правил транспортировки, хранения, установки и эксплуатации.

5.2. Срок гарантийного обслуживания шкафа 24 месяца со дня продажи.

5.3. Гарантийный ремонт производится при наличии документов, подтверждающих покупку.

Внимание!

5.4. В случае нарушения работоспособности изделия по вине Пользователя (при механических повреждениях элементов, неправильной установке и эксплуатации, при использовании изделия не по назначению) гарантии не сохраняются.

5.5. При обнаружении дефектов производственного характера шкаф необходимо вернуть продавцу для обмена. Обмен производится при наличии документов, подтверждающих покупку.