

# **ЭКСПЛУАТАЦИОННЫЕ ДОКУМЕНТЫ**

на стеллажную систему  
паллетного хранения

Место установки: \_\_\_\_\_

\_\_\_\_\_

Владелец: \_\_\_\_\_

\_\_\_\_\_



Страна: Россия

---

(наименование изготовителя)

**Стеллаж сборно-разборный складской**

---

(наименование оборудования)

**Модель СЕТ**

---

(тип оборудования)

# **ПАСПОРТ**

## **ВНИМАНИЕ!**

При продаже стеллажа другому владельцу или сдаче в аренду с передачей функций владельца вместе со стеллажом должен быть передан настоящий паспорт.

## **ВВЕДЕНИЕ**

Настоящий паспорт на стеллажи содержит в себе сведения о конструкции, принципе действия, характеристиках (свойствах) складского стеллажа и его основных элементов. А также указания, необходимые для правильной и безопасной эксплуатации изделия, использования по назначению, технического обслуживания и оценок его технического состояния.

Стеллажи модели СЕТ изготавливаются на современном импортном оборудовании одного из ведущих мировых производителей прокатных станков, что гарантирует качество данных стеллажей. Производственная линия была смонтирована в конце июня 2004 г, а производство было запущено в июле 2004 г.

Компания внедрила в работу систему менеджмента качества на соответствие международным стандартам серии ISO 9001:2000. Наличие сертификата ISO 9001:2000 подтверждает качество выпускаемой продукции, производственных работ и услуг.

Стеллажи модели СЕТ предназначены для многоярусного хранения грузов. Они представляют собой сборно-разборную металлическую конструкцию, собираемую из отдельных элементов в линию любой длины, с любым количеством секций и ярусов.

Технология производства стеллажей позволяет изготавливать цельнокатанные стойки, высотой до 13 м и с шагом перфорации 100 мм, что позволяет устанавливать балки практически на любой высоте. Балка представляет собой цельнокатанный Z-образный профиль, вся поверхность которого полностью прокрашивается, в связи с чем достигается максимальная защита от коррозии.

Отличительной особенностью конструкции стоек является перфорация отверстиями клиновидной формы, что обеспечивает при загрузке стеллажа увеличение его жёсткости за счёт подклинивания. Балка крепится к таким стойкам посредством самоподклинивающегося зацепа, который придаёт максимальную жёсткость всем соединениям и конструкции в целом.

## 1. НАЗНАЧЕНИЕ ИЗДЕЛИЯ

1.1 Стеллаж складской разборной модели СЕТ предназначен для складирования и хранения в складских помещениях паллетированных грузов на поддонах по ГОСТ 33757-2016 / ГОСТ 33759-2016 и хранения груза россыпью, в варианте, когда полки застилаются металлическим или фанерным настилом. Стеллажи предлагаются различной грузоподъемностью, различных размеров.

1.2. Климатическое исполнение и категория размещения стеллажа — сухое, крытое помещение (склад) с температурой окружающей среды от минус 20 до плюс 40 градусов по Цельсию.

1.3. Стеллаж не предназначен для эксплуатации в агрессивных и взрывоопасных средах.

## 2. ОСНОВНЫЕ СВЕДЕНИЯ ОБ ИЗДЕЛИИ

2.1. Стеллажное оборудование представляет собой сборно-разборную металлическую конструкцию, собираемую из отдельных элементов.

2.2. Предприятие-изготовитель оставляет за собой право вносить изменения в конструкцию изделия без согласования с клиентом, не ухудшая его потребительских свойств. При этом возможны изменения комплекта поставки.

2.3. Покраска металлических конструкций осуществляется порошково-полимерными красителями, за исключением оцинкованных.

## 3. ТЕХНИЧЕСКИЕ ХАРАКТЕРИСТИКИ

### 3.1. Основные параметры стеллажа

Таблица № 1  
(пример расшифровки технических обозначений)

<b>Тип стеллажа</b>	Фронтальный
<b>Модель</b>	СЕТ
<b>Год изготовления</b>	20__
<b>Характеристики балки:</b>	Балка СЕТП 2700/1860 (120.1.5.272)
Длина, мм	2700
Максимальная нагрузка на ярус, кг (пару балок)	1860
(Высота. толщина. развертка)	(120.1.5.272)
<b>Характеристики рамы:</b>	Рама СЕТО-1 3000/1100 (100.1.5.305)
Высота стеллажа общая, высота стойки, мм	3000
Глубина стеллажа, мм	1100
(Высота. толщина. развертка) стойки	(100.1.5.305)
<b>Способ крепления рамы стеллажа к полу:</b>	Анкер-болт с гайкой 12x100
<b>Материал основных элементов:</b>	• Стойки Ст08ПС, СтЗсп5, Сталь 350 • Балки СтЗсп5/пс5, Сталь 350

**Внимание!** Приведенные нагрузки действительны при равномерно распределенной нагрузке на уровень. Превышение указанных нагрузок не допускается.

## 3.2. Максимальные нагрузки для разных типов балок (Z-профиль):

Длина балки L (мм)	1800*	1900	2000	2100	2200	2300	2400	2500	2600	2700	2800	2900
90.1.5.179 фан	1310	1240	1180	1120	1070	1010	930	850	790	730	680	630
90.2.0.179 фан	1700	1610	1530	1460	1390	1320	1210	1110	1030	950	890	830
120.1.5.272	2790	2640	2510	2390	2280	2180	2090	2010	1930	1860	1790	1730
120.2.0.272	3660	3470	3300	3140	3000	2870	2750	2640	2530	2440	2350	2270
150.2.0.299	4890	4630	4400	4190	4000	3820	3670	3520	3380	3260	3140	3030
150.2.5.299	6030	5710	5420	5160	4930	4710	4520	4340	4170	4020	3870	3740
150.3.0.299	7080	6700	6360	6060	5780	5530	5290	5080	4880	4700	4530	4370
180.2.5.366	8790	8330	7910	7530	7180	6870	6580	6320	6070	5840	5630	5440

Длина балки L (мм)	3000	3100	3200	3300	3400	3500	3600	3700	3800	3900	4000	4100
90.1.5.179 фан	590	550	520	490	460	430	410	390	370	350	330	310
90.2.0.179 фан	770	720	680	640	600	570	530	510	480	450	430	410
120.1.5.272	1670	1580	1480	1400	1310	1240	1170	1110	1050	1000	950	900
120.2.0.272	2200	2080	1950	1830	1730	1630	1540	1460	1380	1310	1250	1200
150.2.0.299	2930	2840	2750	2660	2590	2510	2440	2380	2310	2190	2080	1980
150.2.5.299	3610	3500	3390	3280	3190	3100	3010	2930	2840	2700	2570	2450
150.3.0.299	4250	4090	3960	3840	3720	3610	3510	3420	3310	3140	2990	2820
180.2.5.366	5250	5080	4920	4770	4630	4500	4370	4250	4140	4030	3930	3830

Максимальная нагрузка(Q) (для Z-образного профиля) от одной точки опоры доски основания паллеты:

- Для балки t=1,5 мм — 150 кг
  - Для балки t=2,0 мм — 200 кг
  - Для балки t=2,5 мм — 250 кг
  - Для балки t=3,0 мм — 300 кг
- (см. Схема 1 стр. 19)

3.3. Максимальные нагрузки для разных типов балок (СС-профиль):

Длина балки L (мм)	1800*	1900	2000	2100	2200	2300	2400	2500	2600	2700	2800	2900
70.40.1.5	1960	1860	1680	1540	1400	1280	1180	1080	1000	920	860	800
110.40.1.5	3600	3420	3250	3090	2950	2820	2700	2600	2500	2400	2320	2240
130.40.1.5	4560	4320	4100	3910	3730	3570	3420	3280	3150	3040	2930	2830
150.50.1.5	6480	6140	5830	5550	5300	5070	4860	4660	4480	4320	4160	4020
150.50.2.0	8450	8000	7600	7240	6910	6610	6330	6080	5850	5630	5430	5240

Длина балки L (мм)	3000	3100	3200	3300	3400	3500	3600	3700	3800	3900	4000	4100
70.40.1.5	750	700	650	620	610	550	510	490	470	440	420	400
110.40.1.5	2100	1980	1850	1740	1630	1540	1440	1370	1310	1240	1180	1130
130.40.1.5	2730	2640	2560	2480	2410	2280	2150	2040	1930	1840	1740	1660
150.50.1.5	3880	3760	3640	3530	3430	3330	3240	3150	3060	2900	2760	2630
150.50.2.0	5070	4900	4750	4600	4470	4340	4220	4110	4000	3800	3610	3440

\* — Допустимые нагрузки на балки длиной менее 1800 мм равны нагрузкам на балку 1800 мм соответствующего профиля.

## 3.4. Рамы:

Профиль: 70 Исполнение: Вариант 1

<b>Высота 1-го уровня L (мм)</b>	<b>750</b>	<b>1000</b>	<b>1250</b>	<b>1500</b>	<b>1750</b>	<b>2000</b>	<b>2250</b>	<b>2500</b>	<b>2750</b>	<b>3000</b>
Толщина металла <b>1.5*</b> мм	9700	9700	9300	6900	5000	3900	3000	2500	2000	1700
Толщина металла <b>2.0</b> мм	12900	12900	12400	9100	6700	5100	400	3300	2700	2300

- \* 1. Для рам с профилем 70 мм, рекомендованная нагрузка на пару балок до 1500 кг.  
 2. Не рекомендуется использовать рамы с профилем 70 мм в стеллажах с одним уровнем хранения.

Профиль: 100 Исполнение: Вариант 1

<b>Высота 1-го уровня L (мм)</b>	<b>750</b>	<b>1000</b>	<b>1250</b>	<b>1500</b>	<b>1750</b>	<b>2000</b>	<b>2250</b>	<b>2500</b>	<b>2750</b>	<b>3000</b>
Толщина металла <b>1.5</b> мм	18600	18100	17600	17100	16600	13500	10700	8600	7100	6000
Толщина металла <b>2.0</b> мм	24800	24100	23500	22800	22100	18000	14200	11500	9500	8000

Профиль: 130 Исполнение: Вариант 1

<b>Высота 1-го уровня L (мм)</b>	<b>750</b>	<b>1000</b>	<b>1250</b>	<b>1500</b>	<b>1750</b>	<b>2000</b>	<b>2250</b>	<b>2500</b>	<b>2750</b>	<b>3000</b>
Толщина металла <b>1.5</b> мм	24100	23600	23100	22600	22100	21600	21100	17600	14500	12200
Толщина металла <b>2.0</b> мм	32100	31500	30800	30200	29500	28800	28200	23500	19400	16300

1. Равномерно-распределенная нагрузка на окрашенный металлический настил, размером 300-600x600-1100 мм — 300 кг
2. Равномерно-распределенная нагрузка на окрашенный металлический настил, размером 300-600x1200-1500 мм — 100 кг.
3. Равномерно-распределенная нагрузка на оцинкованный металлический настил, размером 300x1100 мм — 120 кг.

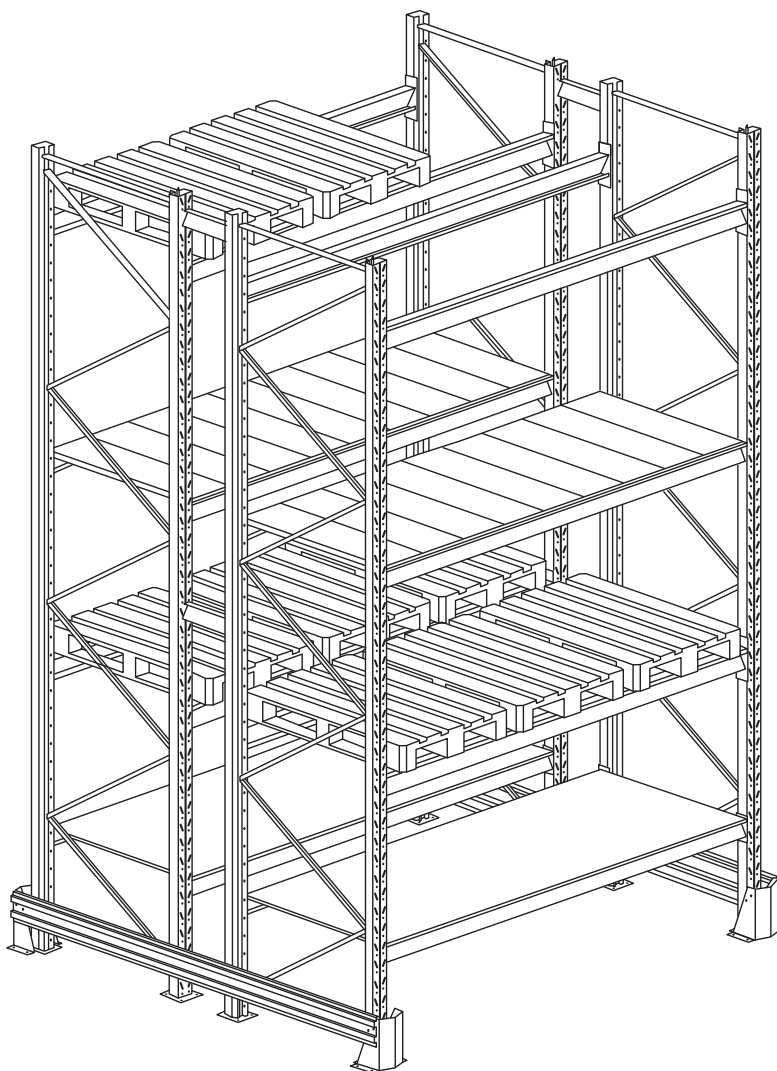
Рама **CEI O** — 1 **2500/1100 (100.1.5.305)**  
 Модель: Тип: Материал: Металл.  
 Покрытие: Порошковая окраска. Цвет: Белый, серый, черный, синий, желтый, красный, зеленый, фиолетовый, розовый, коричневый, белый, серый, черный, синий, желтый, красный, зеленый, фиолетовый, розовый, коричневый.  
 Толщина металла: 1.5 мм, 2.0 мм.

Балка **CEI П** **2700/2200 (150.2.0.299)**  
 Модель: Тип: Материал: Металл.  
 Покрытие: Порошковая окраска. Цвет: Белый, серый, черный, синий, желтый, красный, зеленый, фиолетовый, розовый, коричневый.  
 Толщина металла: 1.5 мм, 2.0 мм.

Балка **CEI П** **2700/4480 (150.5.0.1.5)**  
 Модель: Тип: Материал: Металл.  
 Покрытие: Порошковая окраска. Цвет: Белый, серый, черный, синий, желтый, красный, зеленый, фиолетовый, розовый, коричневый.  
 Толщина металла: 1.5 мм, 2.0 мм.

Тип покраски: **O** – оцинковка ; **П** – полимер ; **Б** – без покраски





3.5. Покупатель обязуется эксплуатировать стеллажи в соответствии с техническими характеристиками, указанными в Таблицах № 1.

3.6. Любое боковое воздействие на стеллаж, в том числе удары по балкам и стойкам и при установке груза на балки — недопустимы.

3.7. Настоящие технические характеристики гарантируются при условии осуществления сборки и установки стеллажей в соответствии с инструкцией по сборке и установке стеллажей выданной предприятием изготовителем и эксплуатации стеллажей в соответствии с руководством по эксплуатации стеллажей, выданным предприятием изготовителем.

3.8. Поставщик не несет ответственности за безопасность эксплуатации стеллажей и последствия, связанные с неправильной подготовкой пола под их установку. Полы должны соответствовать СП 29.13330.2011 «Полы».

3.9. В случае поставки дополнительных изделий и аксессуаров, не указанных в Таблице №1 и Таблице №2, технические характеристики и допустимые нагрузки предоставляются Поставщиком вместе со спецификациями на поставляемое оборудование.

## 4. КОМПЛЕКТНОСТЬ

4.1. Комплектность поставки оборудования см. в «Спецификации №1 и №2».

4.2. Стеллаж состоит из отдельных элементов и крепежных изделий.

4.3. Рама стеллажа представляет собой сборную металлоконструкцию из профилей. На опорной пластине рамы имеются отверстия для крепления рамы к фундаменту.

4.4. В комплект поставки стеллажа входит:

– узлы и детали в количествах, определяемых по спецификации стеллажа.

## 5. СВИДЕТЕЛЬСТВО О ПРИЕМКЕ

5.1. Все детали стеллажа изготовлены в соответствии с требованиями ГОСТ Р 55525-2017 «Складское оборудование. Стеллажи сборно-разборные. Общие технические условия. Технические условия на металлические стеллажи».

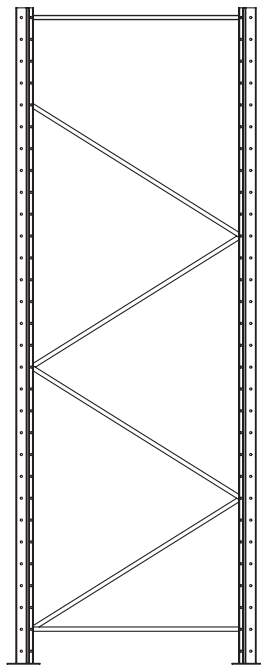
5.2. Сдача-приемка изделий оформляется УПД (универсальный передаточный документ), который подписывается уполномоченными представителями.

## 6. ТЕХНИЧЕСКОЕ ОПИСАНИЕ

### 6.1. Рамы.

Инженерно-конструкторский департамент разработал полный спектр комбинаций типов рам и балок для конструирования надежных стеллажей высотой до 13 метров.

Угол диагональных раскосов подобран таким образом, что достигается оптимальный шаг стяжки стоек, при возможности комбинировать любую высоту и глубину рамы.



Имеется достаточное разнообразие профилей стоек, отличающихся по форме, размерам, обладающих эффективным поперечным сечением, для обеспечения необходимой несущей способности стеллажа. Все они изготовлены из высококачественной стали.

При сборке рамы крепление комплектующих осуществляется за счет болтового соединения.

### 6.2. Болтовые соединения рам.

Горизонтальные и диагональные раскосы крепятся к стойкам при помощи болтов. Профиль раскоса при установке располагается закрытыми спинками друг к другу, чтобы избежать деформации при затяжке болтового соединения. Во избежание винтовой деформации рамы, раскосы необходимо устанавливать в одной вертикальной плоскости.

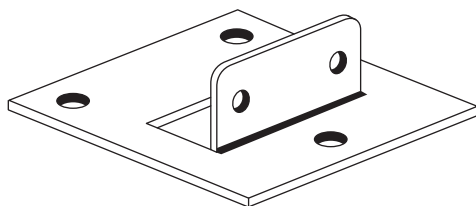
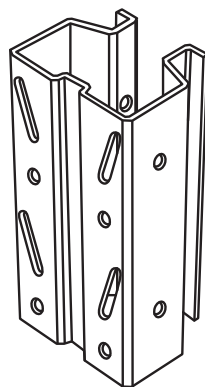
### 6.3. Стойки рам.

Это холоднокатаные перфорированные профили, которые с высокой точностью изготавливаются под контролем электроники на наших собственных заводах и могут производиться длиной до 13 м. Покрытие — порошковая краска или оцинковка.

Стойки выпускаются шириной 70, 100, 130 мм с толщиной металла 1,5 мм и 2,0 мм.

### 6.4. Пластины основания.

Стойки передают точечное усилие на пол через пластину-основание. Размеры, тип стали, толщина материала и дополнительные пластины обеспечивают достаточное распределение точечной нагрузки. Жесткость и прочность крепления к полу — другими словами, степень, до которой стойка не может свободно вращаться на пластине основания — наиболее важный параметр в стеллажах без связей.



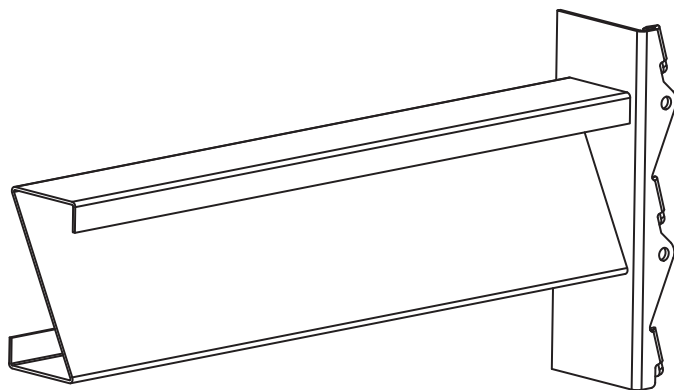
### 6.5. Балки, Z-профиль.

Компания производит большую номенклатуру балок данного типа, разной высоты и ширины, длиной до 4500 мм. Z-профиль имеет высокое сопротивление кручению и придает огромную прочность и жесткость в вертикальной и горизонтальной плоскостях.

Допустимая нагрузка указывается из расчета на один ярус, т.е. на пару балок, и предполагает равномерное распределение нагрузки по длине обеих балок. Однако поддон может быть нагружен неравномерно и может создавать точечные нагрузки. В этих случаях нагрузку следует уменьшить в соответствии с дополнительными расчетами.

Если используемое оборудование создает дополнительные динамические нагрузки, то это должно быть учтено при определении точечной разрешенной нагрузки. Независимо от величины допустимой нагрузки, при установке поддона балки имеют допустимый прогиб.

Величина допустимого прогиба не должна превышать значения  $1/200$  длины балки.



## 6.6. Отбойники.

В местах проезда техники для предотвращения повреждений элементов стеллажей используются защитные отбойники. Отбойники крепятся к полу анкерными болтами. Гарантия не распространяется на отбойники в случае механических повреждений, полученных от ударов подъемно-транспортной техникой. Наличие отбойников не является поводом для несоблюдения правил эксплуатации и охраны труда.

## 6.7. Покрытие основных элементов стеллажной конструкции.

Элементы стеллажей покрываются стандартным эпоксидным порошковым покрытием. Процесс нанесения покрытия состоит из обработки профилей щелочью и фосфатирования, далее электростатически наносится экологически безопасная эпоксидно-полиэфирная порошковая краска. При температуре нагрева  $200^{\circ}\text{C}$  порошок превращается в ударопрочное износостойкое покрытие, с толщиной слоя в  $60\ \mu\text{m}$ .

По сравнению с обычной технологией покраски, эта технология обеспечивает очень гладкую структуру и высокую адгезию.

## 7. СРОК СЛУЖБЫ

Срок службы стеллажа — 10 лет.

## 8. ГАРАНТИЯ ИЗГОТОВИТЕЛЯ

Изготовитель гарантирует соответствие технических характеристик и срока службы стеллажа при соблюдении потребителем условий сборки и эксплуатации.

Изготовитель не несет ответственности за любой ущерб, причиненный в результате несоблюдения условий установки и эксплуатации стеллажей.

Гарантийный срок 60 месяцев с момента отгрузки потребителю.

Гарантийные условия распространяются на нагрузочные характеристики стеллажа, установленного в крытых помещениях.

Изготовитель оставляет за собой право проверки за соблюдением правил эксплуатации изделия в период действия гарантийного срока.

Дата приемки: \_\_\_\_\_

С условиями гарантии согласен:

Представитель

\_\_\_\_\_/\_\_\_\_\_

«\_\_» \_\_\_\_\_ г

М. П.

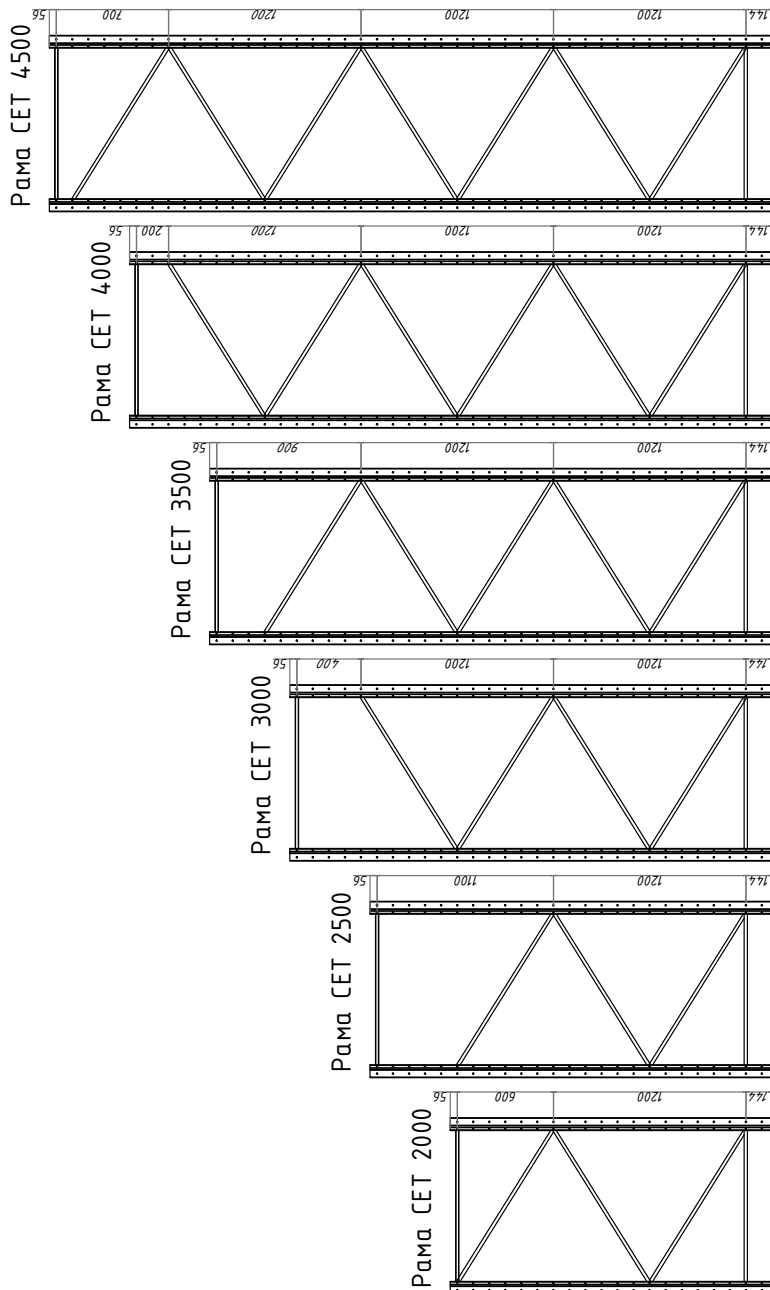
Представитель Заказчика

\_\_\_\_\_/\_\_\_\_\_

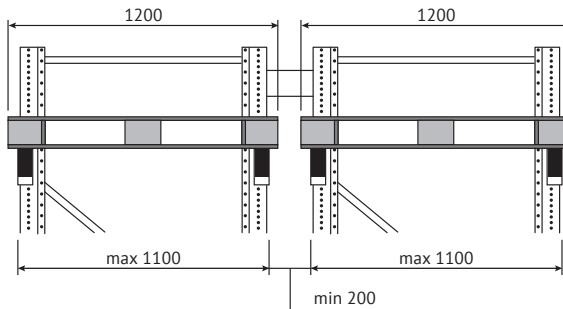
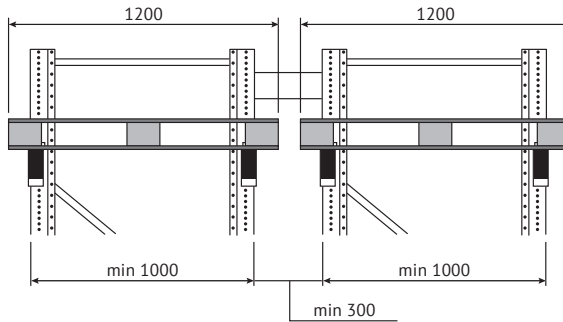
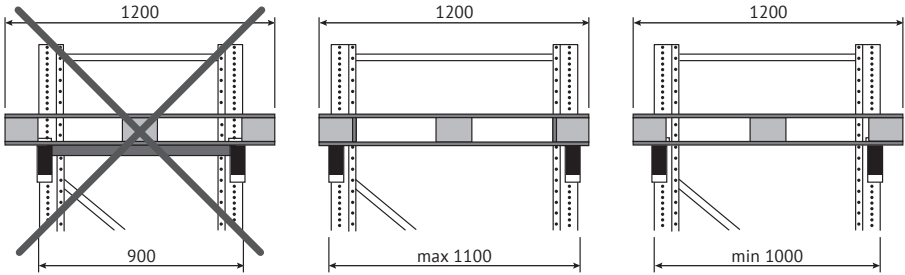
«\_\_» \_\_\_\_\_ г

М. П.

ИСПОЛНЕНИЕ РАМ



РАСПОЛОЖЕНИЕ ПОДДОНОВ  
800X1200, 1000X1200



# **РУКОВОДСТВО ПО ЭКСПЛУАТАЦИИ**

на стеллажную систему  
паллетного хранения модель СЕТ

г. Москва



## ОБЩИЕ УКАЗАНИЯ

Комплекс складских стеллажей закрепляется за лицом ответственным за эксплуатацию. Оно (лицо) должно быть ознакомлено с нормативно-технической, конструкторской, эксплуатационной документацией на стеллаж, погрузочную технику, а также с правилами проведения погрузочно-разгрузочных работ и соблюдением мер ОТ при выполнении этих работ.

Ответственный за эксплуатацию обязан провести первичный инструктаж персонала, задействованного в эксплуатации стеллажного оборудования, о правилах безопасной работы со складским оборудованием и стеллажами в частности. Далее проводятся повторные инструктажи персонала не реже одного раза в квартал.

Внеплановый инструктаж проводится в следующих случаях:

- при введении в действие новых стандартов, правил, инструкций по охране труда, а также изменений к ним;
- при изменении технологического процесса, замене и модернизации стеллажного оборудования и других факторов, влияющих на безопасность труда;
- при нарушении работниками требований безопасности труда, которые могут привести или привели к травме, аварии;
- при перерывах в работе более чем на 60 дней.

Перед вводом стеллажей в эксплуатацию необходимо удостовериться, что все элементы несущей конструкции собраны и установлены в соответствии с инструкцией по сборке и установке от завода изготовителя.

## МЕРЫ БЕЗОПАСНОСТИ

Допустимая нагрузка на полы (фундаменты) должна соответствовать фактической нагрузке на стеллажи.

Климатическое исполнение и категория размещения стеллажа — УХЛЗ по ГОСТ 15150-69, при температуре окружающей среды в пределах: -20 °С... +40 °С.

На видном месте одной из крайних рам стеллажа рекомендуем установить табличку с указанием высот уровней хранения и максимально допустимой нагрузки на каждый из уровней хранения.

Место установки таблички — торцы каждого одиночного либо двойного ряда стеллажа на высоте два метра от уровня пола до верхнего края таблички.

К управлению подъемно-транспортным оборудованием допускаются лица, не моложе 18 лет, прошедшие медицинское освидетельствование в порядке, установленном Министерством здравоохранения РФ, обученным безопасным приемам работы, имеющие право управления указанным оборудованием.

Перед допуском к работе, каждый сотрудник должен быть ознакомлен с настоящим Паспортом и Инструкцией по эксплуатации стеллажей, правилами техники безопасности, пожарной безопасности, промышленной санитарии.

Погрузочно-разгрузочные работы следует выполнять механизированными способами при помощи подъемно-транспортного оборудования и средств малой механизации.

На площадках для укладки грузов должны быть обозначены границы штабелей, проходов и проездов между ними. Расположение грузов в указанных проходах и проездах не допускается. Ширина проходов и проездов должна обеспечивать безопасность движения персонала, транспортных средств и подъемно-транспортного оборудования.

Не допускается перегрузка стеллажей предметами, масса которых превышает допустимую нагрузку.

Неравномерность распределения нагрузки на балки в ячейке (ярусе) допускается не более 10%, что соответствует разнице в свисании груза над балками до 50 мм!

Несимметричная (односторонняя) нагрузка на раму может составлять не более 65% от симметричной (например, для крайней рамы).

Хранение пожаро- и взрывоопасных веществ, и предметов на складах общего назначения не допускается.

Опускание и подъем паллет следует производить плавно, без рывков. Недопустимо резко опускать (бросать) паллет, задевать им элементы конструкции стеллажа, а также пытаться передвинуть паллет, не поднимая его.

При подъеме/опускании груза необходимо использовать только исправные паллеты, способные выдержать нормативный вес.

Грузы должны быть уложены на поддоны таким образом, чтобы исключить возможность рассыпания, и закреплены с помощью ленты или пленки.

В случае, когда на балки устанавливаются более двух поддонов, первые два поддона необходимо устанавливать на края балки, у стоек.

**Запрещается** проталкивание (протаскивание) груза по балкам.

**Запрещается** эксплуатировать стеллажи, имеющие механические повреждения или деформацию элементов, а также пытаться самостоятельно исправлять указанные дефекты или заменять оригинальные элементы.

**Запрещается** превышать установленные технические характеристики стеллажей по нагрузочной способности.

**Запрещается** проводить работы по подъему/опусканию груза во время нахождения в непосредственной близости людей, а также запрещается находиться рядом или проходить под грузом при проведении погрузо-разгрузочных работ.

**Запрещается** подъем людей на вилах погрузчика или на пустых паллетах с целью осмотра хранимого груза, частичной выборки и т.п.

**Запрещается** залезать на элементы конструкции стеллажей.

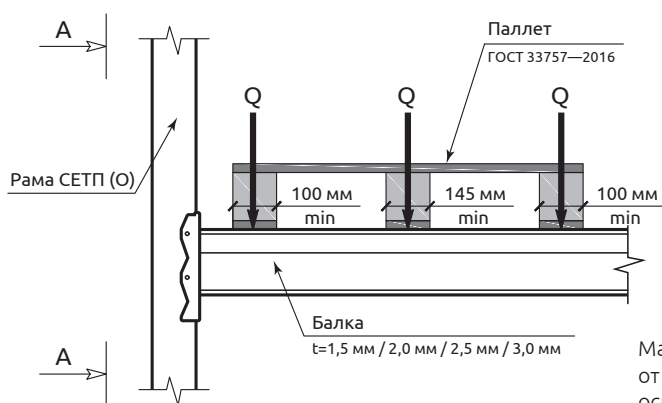
**Запрещается** использовать конструкцию стеллажей в качестве опорных элементов для установки каких-либо конструкций и механизмов (ручных или электрических талей, кран-балок и т.п.).

**Запрещается** изменять высоту установки несущих балок без предварительной разгрузки стеллажа, при этом потребитель обязан сообщить о своих намерениях поставщику и получить у него письменное разрешение на проводимые работы.

В соответствии с требованиями ГОСТ Р 55525 частичное техническое освидетельствование стеллажа проводится не реже одного раза в неделю; полное техническое освидетельствование стеллажей проводится не реже одного раза в год. Результаты освидетельствования записываются в паспорте на стеллаж.

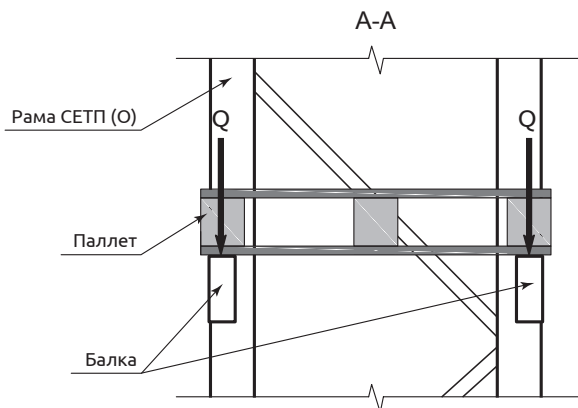
Схема 1

### ФРОНТАЛЬНЫЙ И БОКОВОЙ ВИД УСТАНОВЛЕННОГО ПАЛЛЕТА НА ПАРУ БАЛОК



Максимальная нагрузка (Q) от одной точки опоры доски основания паллеты:

- Для балки  $t=1,5 \text{ мм}$  — 150 кг
- Для балки  $t=2,0 \text{ мм}$  — 200 кг
- Для балки  $t=2,5 \text{ мм}$  — 250 кг
- Для балки  $t=3,0 \text{ мм}$  — 300 кг



# **ИНСТРУКЦИЯ ПО СБОРКЕ И УСТАНОВКЕ**

на стеллажную систему  
паллетного хранения модель СЕТ

г. Москва

## 1. ПОДГОТОВИТЕЛЬНЫЕ РАБОТЫ

### 1.1. Требования к полам:

- исполнение полов должно соответствовать СП 29.13330.2011 Полы;
- отклонение по горизонтали соседних точек крепления опор стеллажей — максимум 3 мм;
- минимальная толщина бетонной стяжки пола 150 мм, рекомендуемая — 200 мм

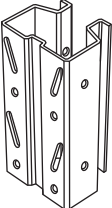
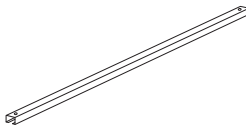
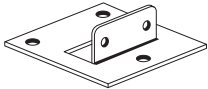
### 1.2. Порядок установки:

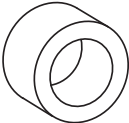
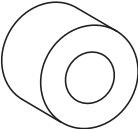
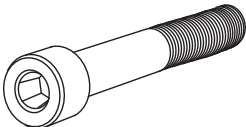
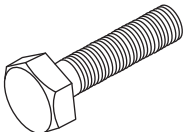


– установка стеллажей должна производиться в соответствии с разработанным эскизом планировки, согласованным между Заказчиком и Поставщиком. Любые изменения компоновки и расстановки стеллажей должны согласовываться с Поставщиком.

– работы по сборке и установке стеллажа должны производиться в соответствии с утвержденной документацией предприятия-изготовителя и требованиями СНиП 12-03-99, СНиП 3.05.05-84;

## 2. ПОДГОТОВКА ИЗДЕЛИЯ К СБОРКЕ И УСТАНОВКЕ

В комплект одной рамы стеллажа входят:

Наименование	Эскиз	Кол-во, шт.	Пояснения
Катаная стойка 70 мм, 100 мм, 130 мм		2	стойки заказанной длины
Горизонтальный, диагональный раскосы		См. схему сборки	кол-во зависит от исполнения и высоты рамы
Подпятник стойки 70, 100, 130		2	крепится снизу стойки

Наименование	Эскиз	Кол-во, шт.	Пояснения
Втулка 8 мм (гайка M10)		4	для крепления подпятника к стойке (не используется в раме 70)
Распорная втулка 20 мм		См. схему сборки	зависит от того, совпадают ли в точке крепления к стойке верхний горизонтальный и диагональный раскосы или нет: если совпадают, то их две, если нет-четыре.
Болт со внутренним шестигранником M8x55		См. схему сборки	зависит от кол-ва горизонтальных и диагональных раскосов рамы
Болт M8x35		4	используется для крепления подпятника к стойке
Гайка M8		См. схему сборки	зависит от кол-ва горизонтальных и диагональных раскосов рамы
Шайба M8		См. схему сборки	зависит от кол-ва горизонтальных и диагональных раскосов рамы, их всегда в два раза больше, чем гаек

Составные части стеллажа в упаковке разложите рядом с местом размещения стеллажа таким образом, чтобы был обеспечен постоянный доступ к ним. Раскосы, распорные втулки, подпятники, болты, шайбы и гайки освободите от упаковочных материалов.

### 3. СБОРКА РАМЫ

Определите низ в катаных стойках рамы. Низ стойки начинается с двух отверстий диаметром 10 мм, а продольные отверстия стойки для крепления балок должны при этом расходиться от центра стойки к ее краям (как показано на рисунке 1).

Две стойки расположить зеркально, расстояние между ними — равно ширине рамы.

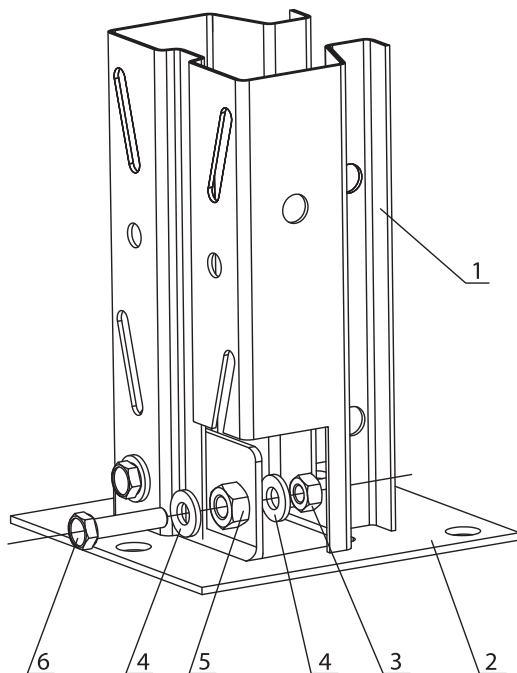


Рис 1. Установка подпятника на стойку.  
(1 — стойка, 2 — подпятник, 3 — гайка М8,  
4 — шайба М8, 5 — гайка М10, 6 — болт М8х35)

Согласно рис. 1 установите подпятники на нижние части стойки, используя для этого комплект крепежа.

Далее необходимо установить нижний горизонтальный раскос.



*Горизонтальный раскос всегда короче диагонального. Если в заказе несколько типоразмеров рам, то соответствие длин раскосов глубине рамы можно найти в Комплекточной ведомости (предоставляется поставщиком по запросу).*

Возьмите горизонтальный раскос и втулку 20 мм, совместите отверстие в одном конце раскоса с отверстиями во втулке и со вторым снизу отверстием, диаметром 10 мм, в стойке (рис.2). Конец раскоса и втулка должны при этом располагаться внутри профиля стойки. Наденьте на болт М8х55 с внутренним шестигранником шайбу М8 и проденьте его через совпавшие отверстия и наживите шайбу с гайкой. Так Вы установили один конец горизонтального раскоса.

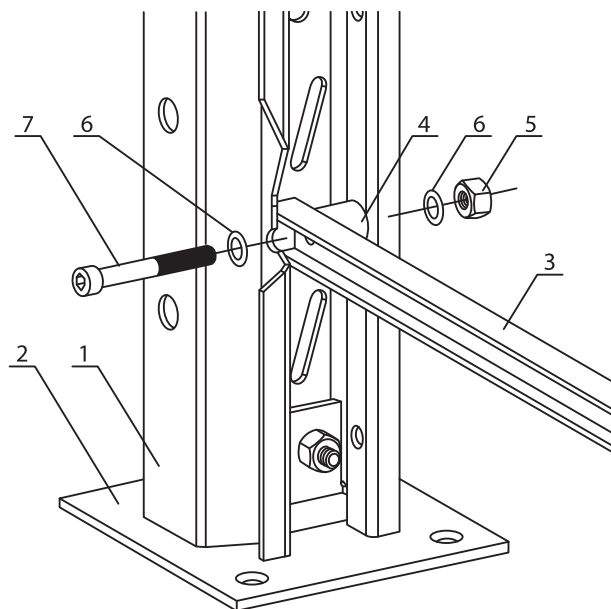


Рис 2. Установка раскосов.

(1 — стойка, 2 — подпятник, 3 — горизонтальный раскос, 4 — втулка 20 мм, 5 — гайка М8, 6 — шайба М8, 7 — болт М8х55)

Для установки второго конца горизонтального раскоса, совместите отверстия в горизонтальном раскосе с отверстием в диагональном раскосе, и разместите их внутри противоположной стойки на уровне второго снизу отверстия (рис.3). Когда все 4 отверстия совпадут, снова проденьте болт М8х55 с внутренним шестигранником с шайбой сквозь них и наживите гайку с шайбой. Далее необходимо закрепить второй конец диагонального раскоса. Конец раскоса надо будет крепить в стойке вместе с другим диагональным или другим горизонтальным раскосом (см. п. 7).



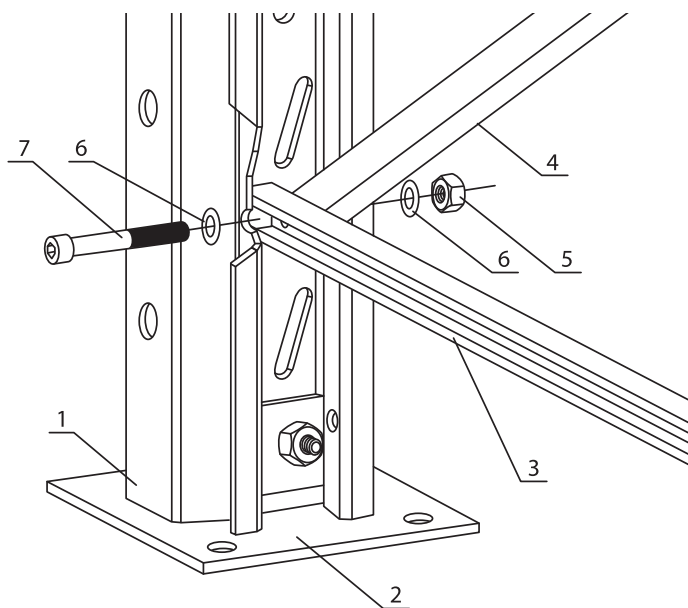


Рис 3. Установка раскосов.

(1 — стойка, 2 — подпятник, 3 — горизонтальный раскос, 4 — диагональный раскос, 5 — гайка М8, 6 — шайба М8, 7 — болт М8х55)

Установите все необходимое количество раскосов согласно схеме сборки рамы. При креплении раскосов, совмещайте отверстия друг с другом, как и при креплении диагонального раскоса с горизонтальным. Если верхний горизонтальный раскос не совпадает в месте своего крепления с верхним диагональным раскосом, то воспользуйтесь дополнительными втулками (в этом случае их идет не 2 штуки на стойку, а четыре).



*Для того чтобы узнать, совпадает ли в Вашей стойке крепление одной стороны верхнего диагонального раскоса с верхним горизонтальным раскосом, смотрите схему сборки рам.*

Установите по осям болтов стойки и, отрегулировав диагональное расстояние, затяните болтовые соединения с усилием 15-20 N·m. Отклонение диагоналей расположения стоек должно быть не более 1 мм на длине 1,5 м. Проверьте кривизну стоек в предварительно собранном виде. Она не должна превышать 0,1% от высоты стойки. При превышении указанной величины, отрегулируйте положение раскосов (для этой цели в стойках отверстия имеют овальную форму), и окончательно затяните болтовые соединения (болт М8х55 с внутренним шестигранником + гайка + 2 шайбы) ключом.

## 3.1. Сборка и установка рамы

Установите рамы вертикально на намеченные места сборки и соедините их между собой балками, как показано на рисунке 4.

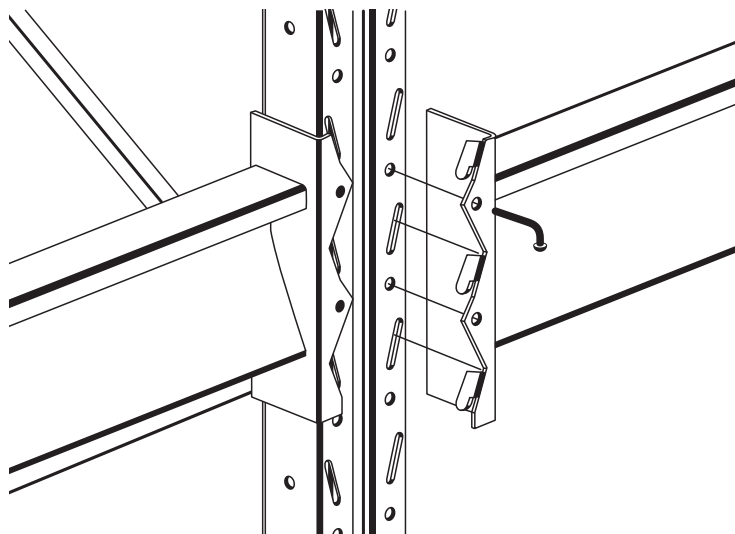


Рис 4. Установка балки на раму

Вставьте по одному Г-образному фиксатору через отверстия в зацепах балки в отверстия стоек (всего два фиксатора на балку).

Произведите разметку мест на полу склада под анкерные болты и засверлите отверстия на глубину 150-160 мм (по два отверстия на раму). Если невозможно работать перфоратором в намеченных местах, не сдвигая стоек, сделайте разметку, сдвиньте стойки вдоль ряда, засверлите отверстия, совместите отверстия в подпятниках стоек с отверстиями в полу.

Анкерный болт необходим для того, чтобы стеллаж не смещался с места, поэтому достаточно крепить по одному анкерному болту в опорную ногу стеллажа. Дополнительные отверстия в подпятнике служат для удобства крепления рамы.

Окончательно установите рамы на проектные места и зафиксируйте подпятники анкерными болтами, затяните с усилием 20-25 N·m.



*Запрещается эксплуатировать стеллаж, не закрепленный к полу, согласно настоящей инструкции.*

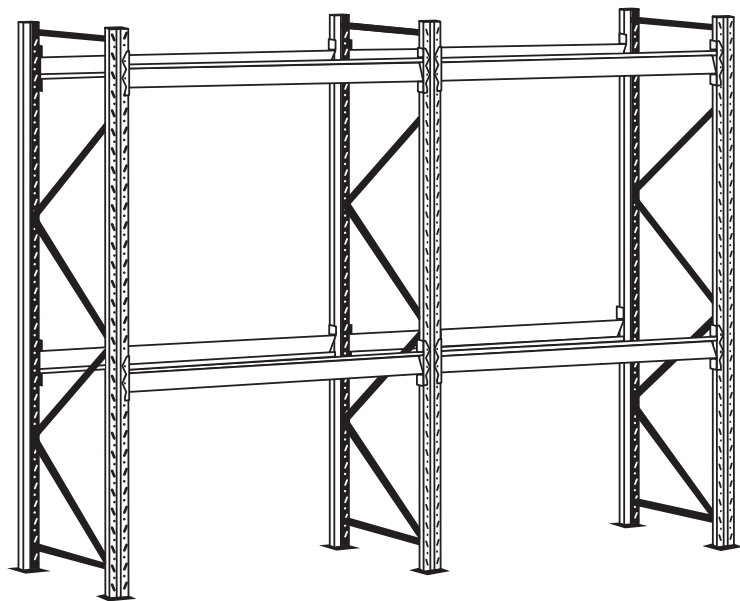


Рис 5. Стеллаж для поддонов в сборе


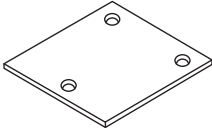
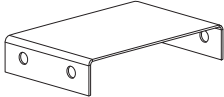
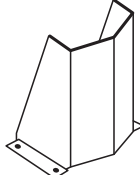
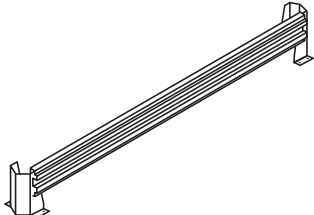
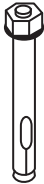
При размещении стеллажей в два ряда следует смежные стойки стеллажей связать между собой межстеллажными связями при помощи болтовых соединений. Необходимо наличие не менее двух связей на каждую пару рам.

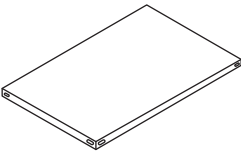
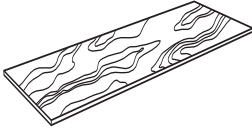
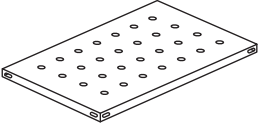
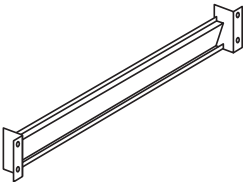
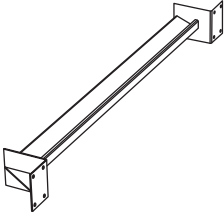
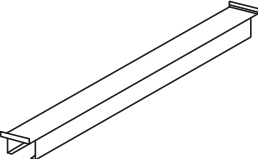
После окончательной затяжки всех болтовых соединений и установки всех балок, необходимо произвести проверку вертикальности стоек по отвесу. Отклонение от вертикали не должно превышать отклонение по ГОСТ 55525 +/- (H/350) стойки. При превышении указанных размеров, положение стоек отрегулируйте выравнивающими пластинами, затем снова затяните болтовые соединения.

Отклонение от горизонтальной плоскости опорных поверхностей балок не загруженного стеллажа, должно быть не более +/- 10 (ГОСТ 55525).

Загрузку можно производить только после приемки стеллажного оборудования и подписания УПД.

## 3.2. Дополнительные элементы

Наименование	Эскиз	Кол-во, шт.	Пояснения
Фиксатор		2 на одну балку	используется для фиксирования балки на стойке
Пластина выравнивающая 80x90, 140x150, 200x200			элемент, необходимый для выравнивания стеллажей
Связь стеллаж-стеллаж			элемент соединения спаренных рядов стеллажей (стоящих «спина к спине»)
Отбойник фронтальный			элемент защиты стойки
Отбойник боковой			элемент защиты стоек спаренного ряда
Анкерный болт с гайкой 12x100			элемент крепления стеллажей к бетонному полу

Наименование	Эскиз	Кол-во, шт.	Пояснения
Настил металлический СЕТО (оцинкованный) СЕТП (порошковое покрытие)			элемент для организации полочного хранения
Фанерный настил			элемент для организации хранения
Настил перфорированный			элемент для организации полочного хранения
Ограничитель поддона			дополнительная опция, позволяющая облегчить работу при погрузке стеллажа (помогает правильно позиционировать поддон на балках стеллажа)
Балка жесткости			предназначена для предания стеллажу дополнительной устойчивости, устанавливается от 150 до 500 мм от пола (в случае с одноярусным стеллажом)
Поперечина СЕТО межбалочная			элемент, необходимый для увеличения грузоподъемности фанерного настила.







г. Москва