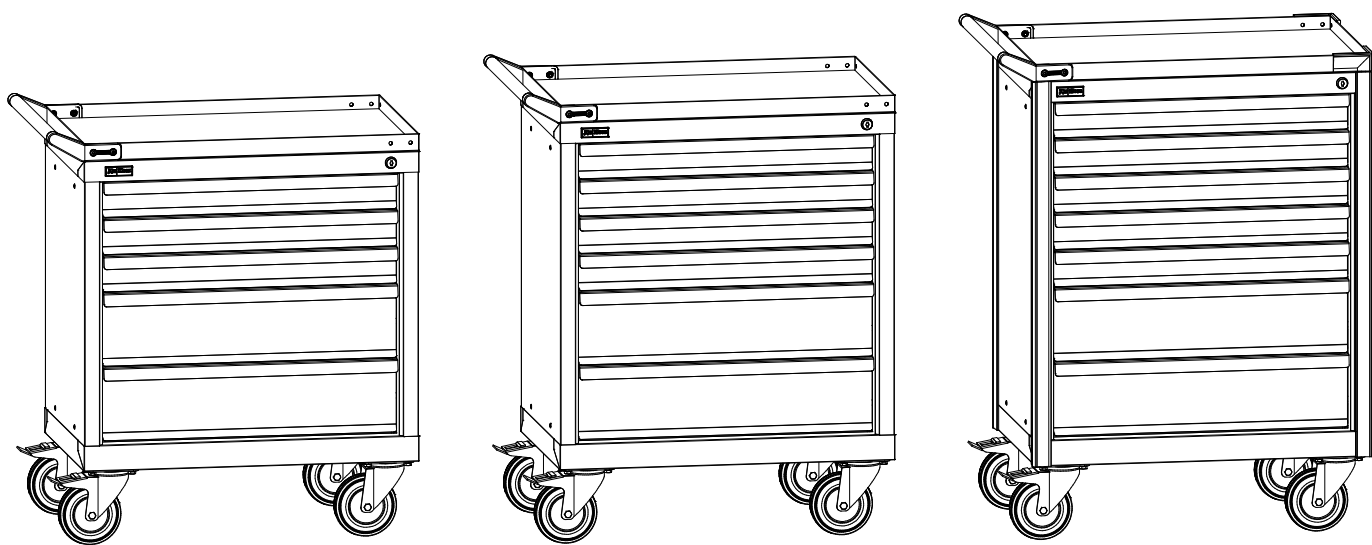


ПАСПОРТ

TS-800.05, TS-875.06, TS-950.07

Тележка инструментальная



Дата _____ Контролёр ОТК _____ Упаковщик _____
изготовления

Санкт-Петербург

1. Общие сведения

1.1. Тележка инструментальная ДиКом TS-800.05 - пять ящиков, TS-875.06 - шесть ящиков, TS-950.07 - семь ящиков. Предназначена для перемещения инструмента в ремонтных мастерских, гаражах, промышленных помещениях.

- Максимальная нагрузка на тележку не более **300 кг**.
- Максимальная нагрузка на ящик не более **50 кг**.

Тележка инструментальная представляет собой тумбу с ящиками на 4 поворотных колёсах, два из которых имеют тормоз. На тележку сверху устанавливается лоток с резиновым ковриком и ручка. Корпуса тумбы и ящиков сварные.

1.2. Изготовитель: ООО "ДиКом-Сервис".

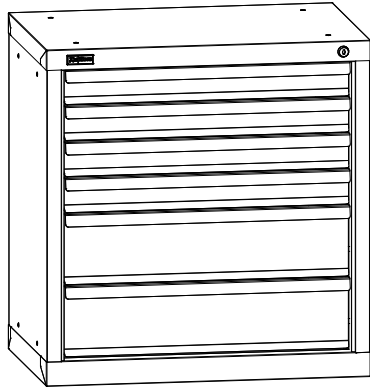
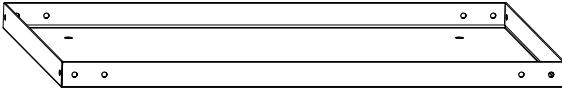

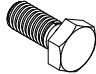
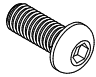


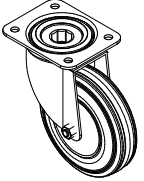
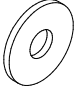


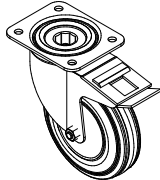

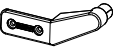
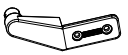
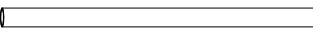
Адрес: Россия, 196655, г. Санкт-Петербург, Колпино, Сапёрный переулок, дом 3.

Электронный адрес: www.dikom.ru.

1.3. Предприятие-изготовитель оставляет за собой право вносить изменения в конструкцию изделия, не ухудшающие его потребительские свойства. При этом возможны изменения характеристик и комплекта поставки.

2. Комплект поставки


TS-800.05, TS-875.06, TS-950.07 Тележка инструментальная

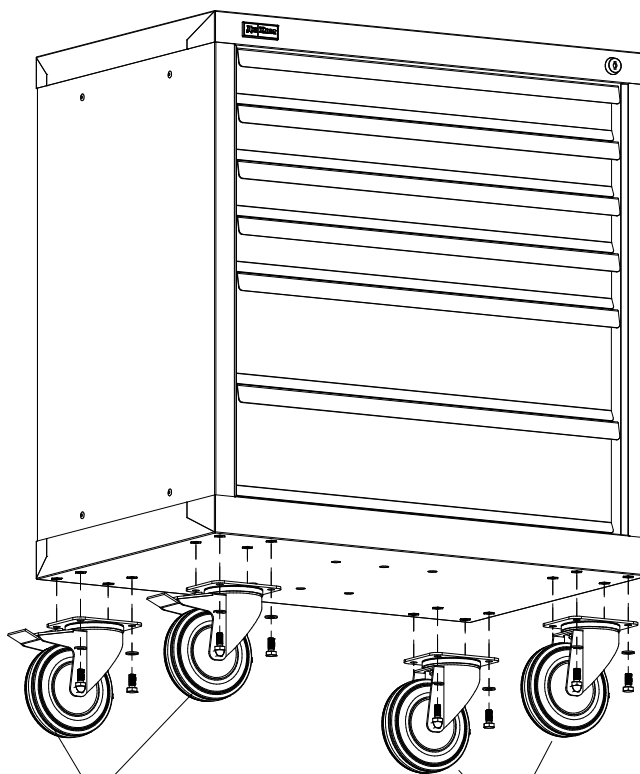
№	Наименование	Кол-во	Изображение				
1)	Тумба с ящиками	1					
2)	Лоток	1					
3)	Коврик резиновый	1					
4)	Болт М8х18	16		8)	Винт М8х20	4	
5)	Шайба 8	16		9)	Гайка М8 самоконтр.	4	
6)	Колесо поворотное d 125 мм	2		10)	Шайба широкая 8	4	
				11)	Винт М6х16	6	
				12)	Гайка М6	6	
7)	Колесо поворотное с тормозом d 125 мм	2		13)	Шайба 6	6	
				14)	Ручка левая	1	
				15)	Ручка правая	1	
				16)	Труба 25х2	1	

3. Схема сборки

1 Установка колёс.

 16 шт.
Болт М8х18

 16 шт.
Шайба 8

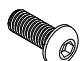



Поворотное колесо с тормозом


Поворотное колесо

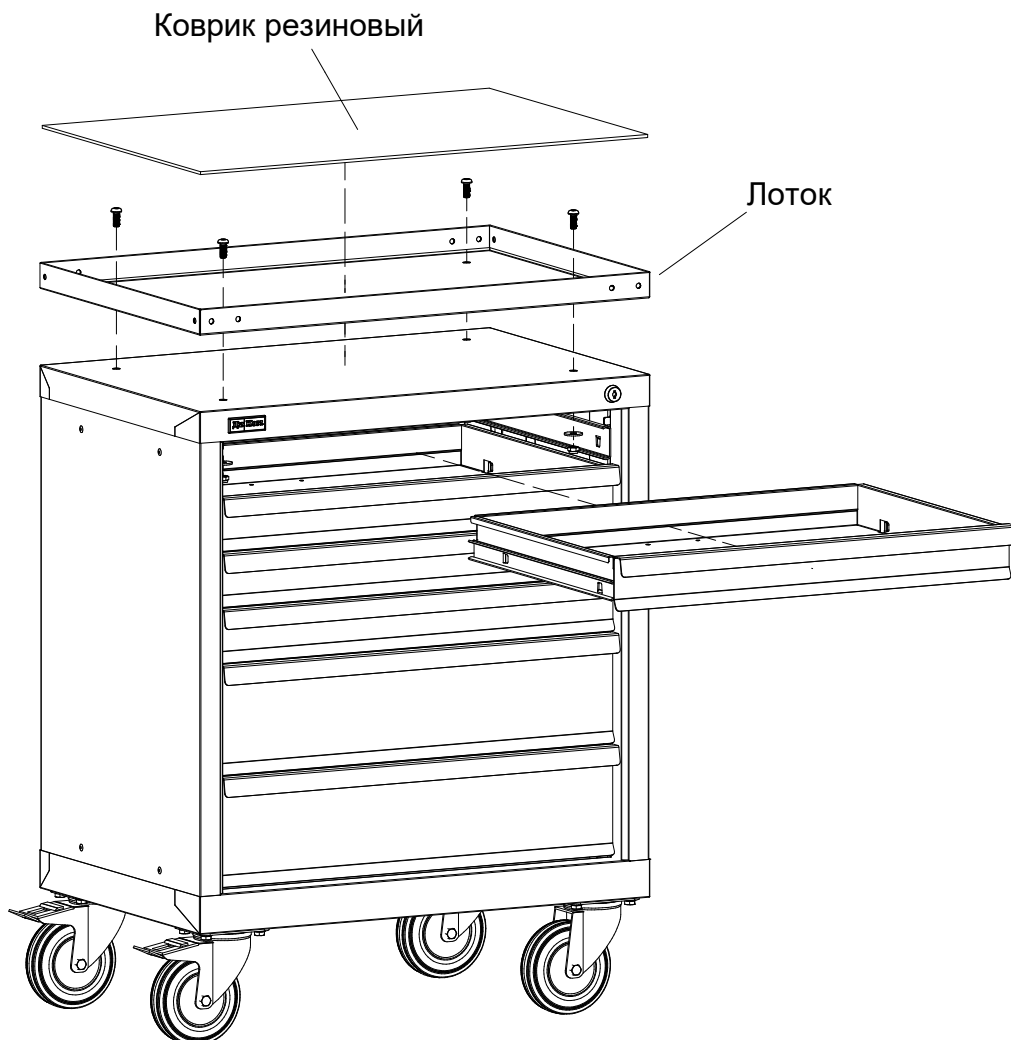
2 Установить лоток с резиновым ковриком.

Вынуть предварительно верхний ящик.

 4 шт.
Винт М8х20

 4 шт.
Шайба
широкая 8

 4 шт.
Гайка М8
самоконтр.




3 Установка ручки.



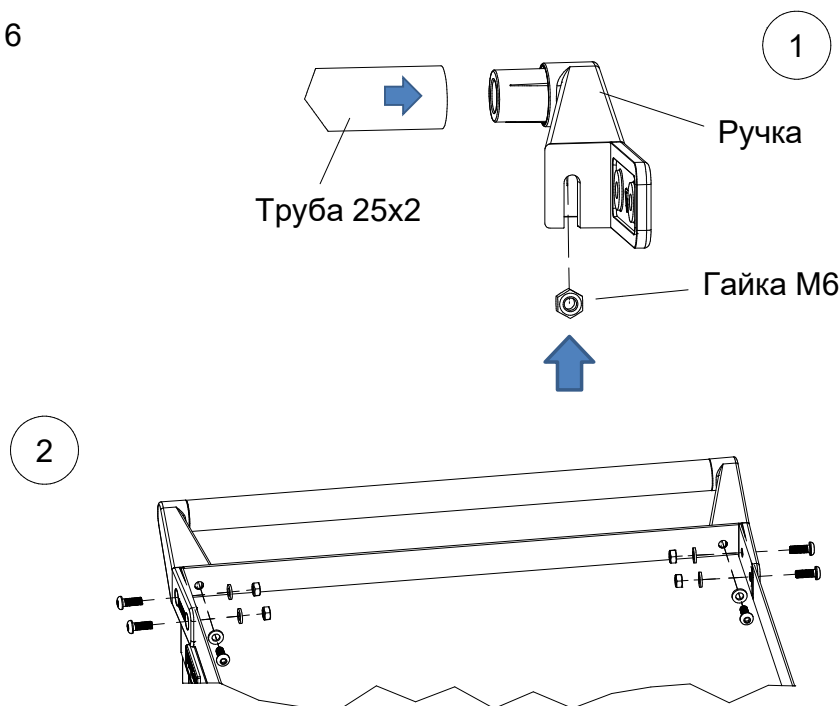
ВАЖНО!

Завести гайки внутрь пластиковых ручек.

 6 шт.
Винт М6х16

 6 шт.
Шайба 6

 6 шт.
Гайка М6



4. Характеристики

Наименование	Габаритные размеры			Примечание
	Высота, мм	Ширина, мм	Глубина, мм	
TS-800.05 Тележка инструментальная	840	748	464	5 ящиков
TS-875.06 Тележка инструментальная	915	748	464	6 ящиков
TS-950.07 Тележка инструментальная	990	748	464	7 ящиков

5. Гарантии изготовителя

5.1. Изготовитель гарантирует исправную работу Тележки инструментальной ДиКом TS-800.05, TS-875.06, TS-950.07 при условии соблюдения Пользователем правил транспортировки, хранения, сборки и эксплуатации.

5.2. Гарантия 3 года со дня продажи.

5.3. Гарантийный ремонт производится при наличии документов, подтверждающих покупку.

Внимание!

5.4. В случае нарушения работоспособности изделия по вине Пользователя (при механических повреждениях элементов, неправильной установке и эксплуатации, при использовании изделия не по назначению) гарантии не сохраняются.

5.5. При обнаружении дефектов производственного характера изделие необходимо вернуть продавцу для обмена. Обмен производится при наличии документов, подтверждающих покупку.