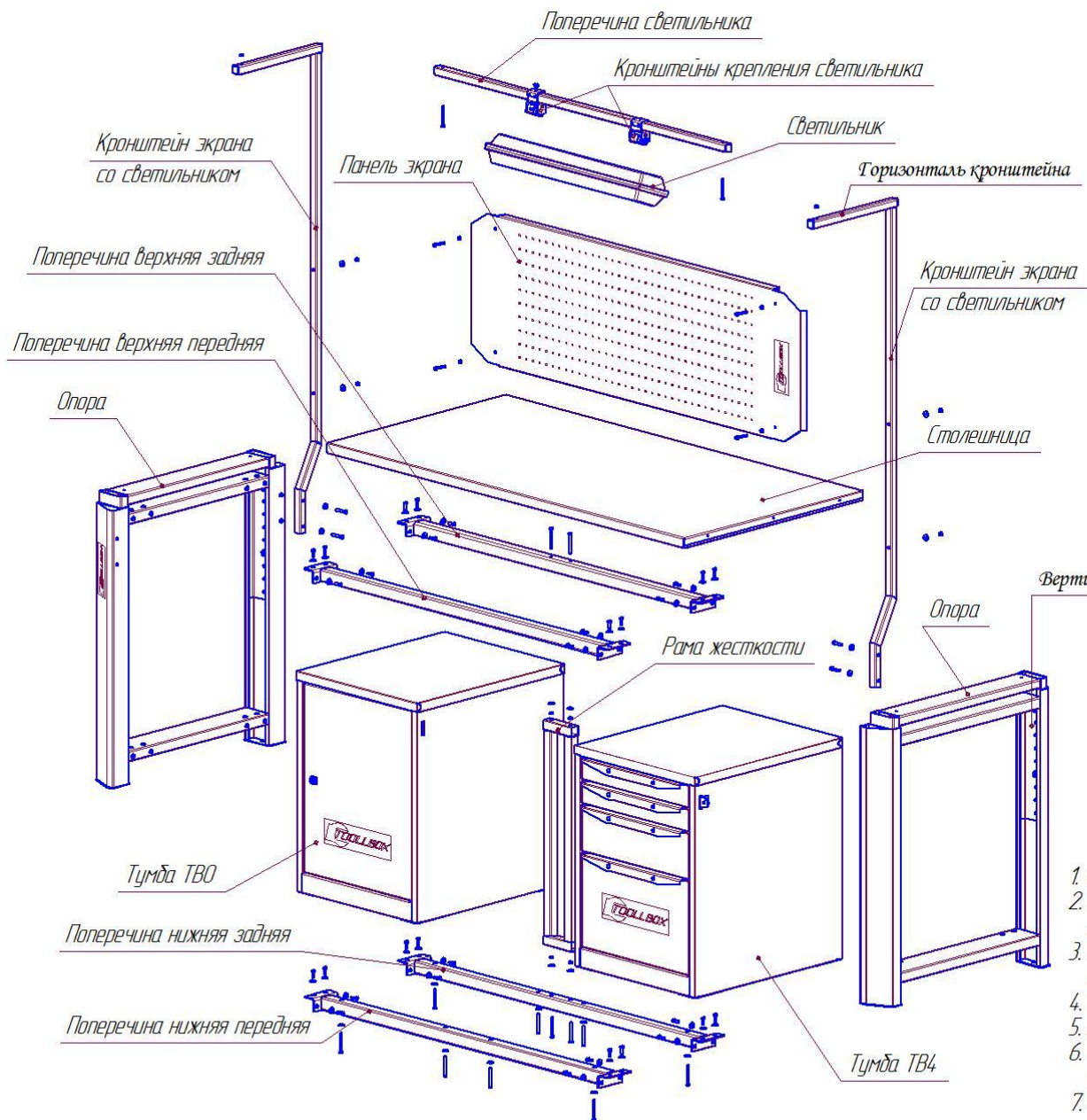
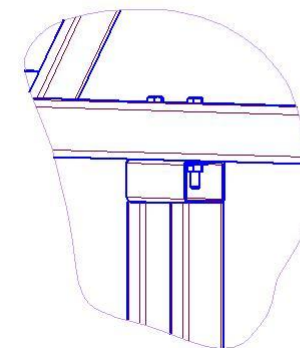
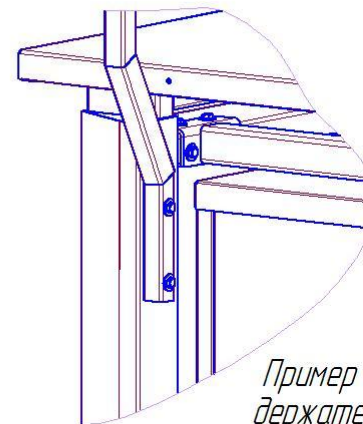


Схема сборки верстака ToolBoxPremium (на примере двухтумбового верстака с экраном со светильником)

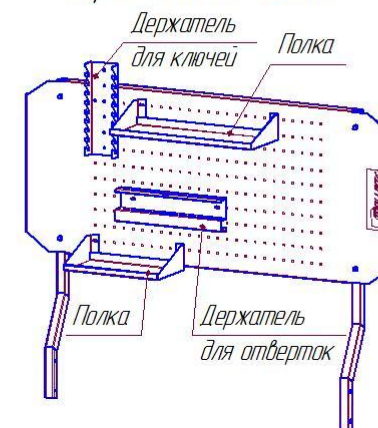


Вид А Крепление кронштейна экрана

Вид Б Крепление рамы жесткости



Пример крепления держателей и полок



Регулировка по высоте. Отвинтить 8 винтов на опорах, фиксирующие вертикаль регулировочную. Поднять вертикаль на нужную высоту и зафиксировать винтами. Каждая сторона вертикали фиксируется 2-мя винтами вверху и внизу. Регулировку выполнять до установки столешницы.

1. Собрать **Опоры** и **Верхние** и **Нижние поперечины** с помощью 32-х болтов М6×20 и шайб 6.
2. Установить **Раму жесткости** между задними поперечинами и закрепить 4-мя болтами М6×60, гайками М6 и шайбами 6. Гайки и шайбы устанавливать внутри трубы, как показано на виде Б.
3. Установить **Тумбы (тумбы)** на нижние поперечины и закрепить 8-ю (4-мя) болтами М6×60 и шайбами 6.
4. Закрепить **Столешницу** на опорах с помощью 4-х болтов М6×20 и шайб 6.
5. Закрепить **Кронштейны экрана** на опорах (см вид А) с помощью 4-х болтов М6×40 и шайб 6.
6. Закрепить **Панель экрана** на кронштейнах 4-мя болтами М6×40, 4-мя гайками М6 и 8-ю шайбами 6.
7. Собрать **Поперечину светильника** на кронштейнах экрана, располагая её под горизонталями с помощью 2-х болтов М6×60, гаек М6 и шайб 6.
8. Закрепить **Светильник** на кронштейнах с помощью 2-х винтов М4×10, гаек М4 и шайб 4.
9. Закрепить на панели экрана **Держатели** и (или) **Полки** в нужном месте. Каждая деталь крепится 2-мя винтами М4×12 и гайками с фланцем.