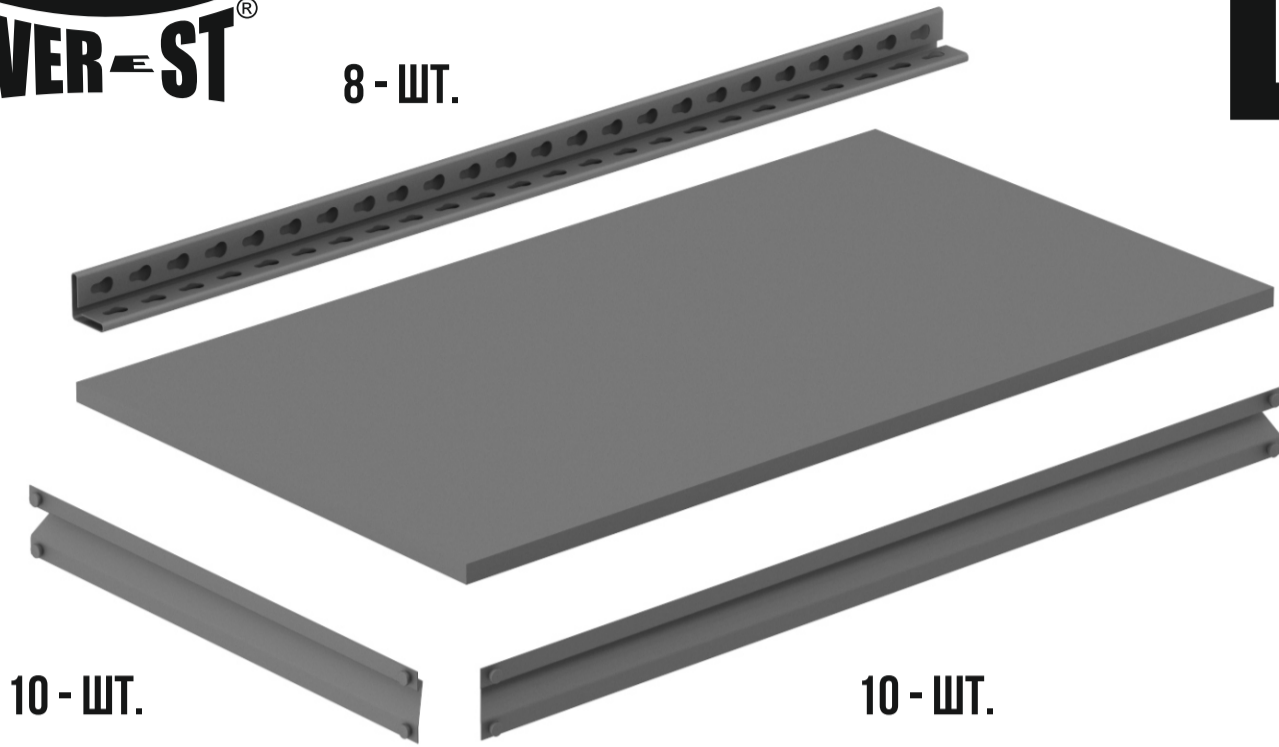




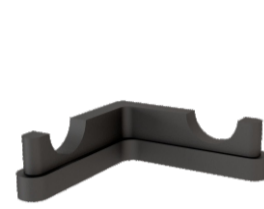
8 - ШТ.

# BEAMY

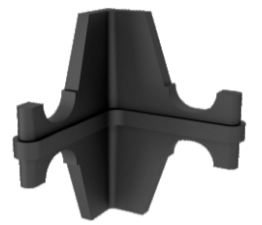


10 - ШТ.

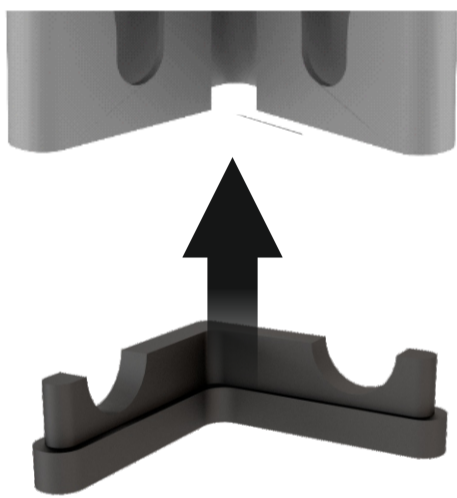
10 - ШТ.



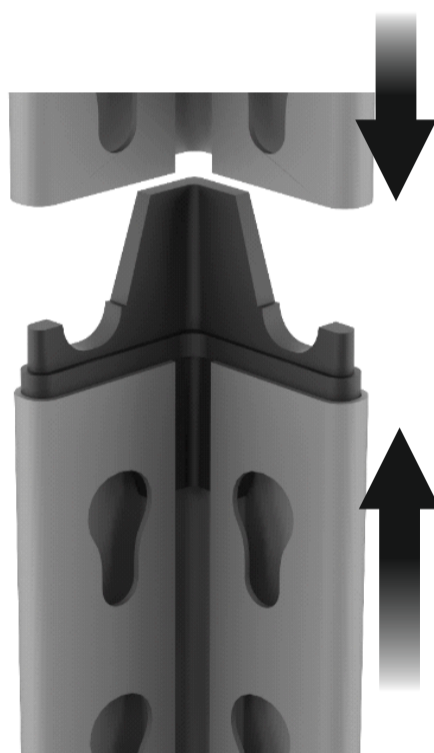
4 - ШТ.



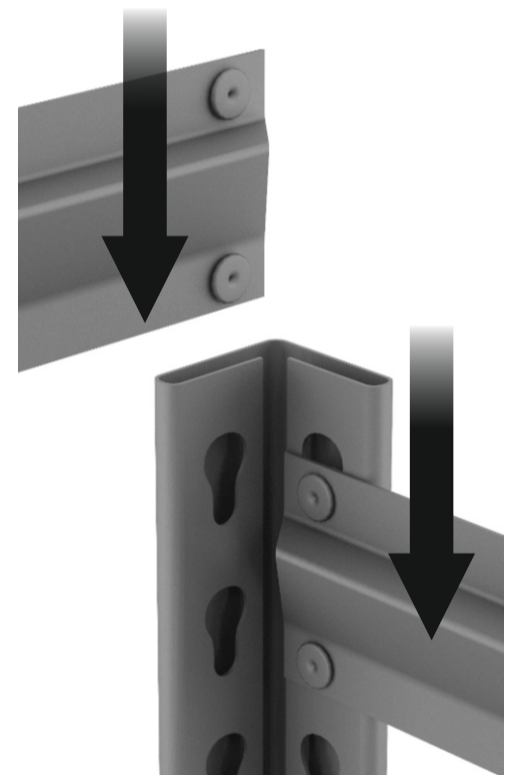
4 - ШТ.



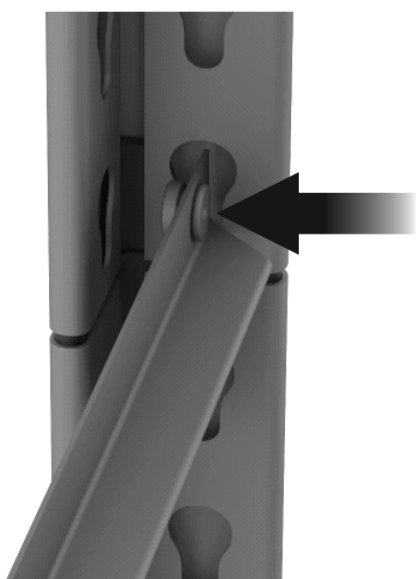
1. Установить пластиковый подпятник к стойкам.



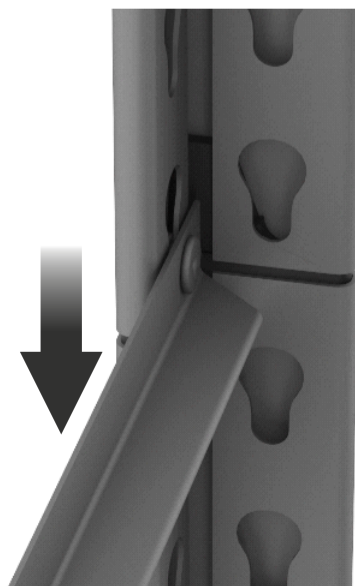
2. Установить пластиковый фиксатор и соединить стойки.



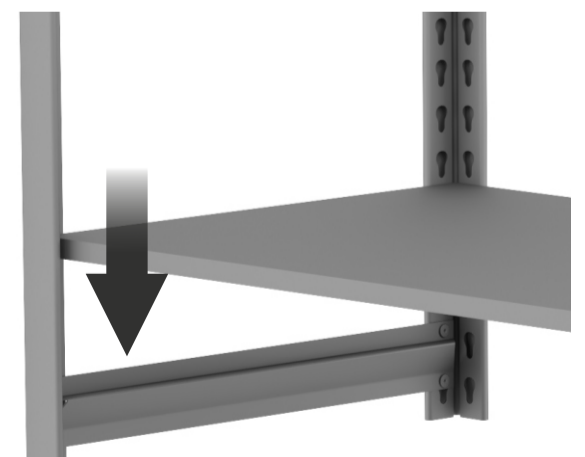
3. Установить планки к стойке.



4. Закрепить планку. Совместить отверстие в стойке и креплением на планке.



5. Сместить планку нажатием вниз, до посадочного места. (убедиться, что планка закреплена в 2-х местах крепления).



6. Установить полку на готовый каркас из планок.