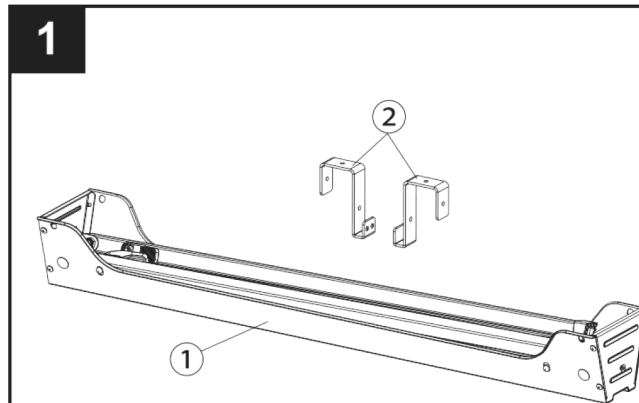
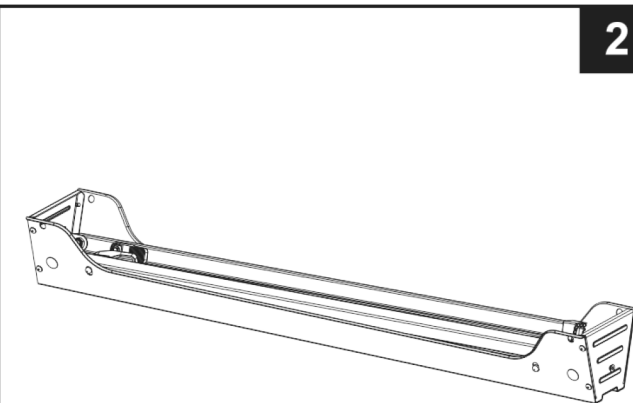


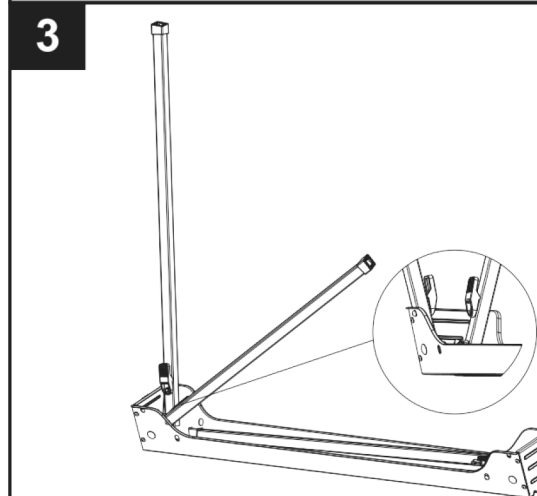
КОЗЛЫ СТРОИТЕЛЬНЫЕ ST-052 (комплект из 2-х штук)



1. Компоненты
1. Козлы. 2. Опорные кронштейны – 2 шт.



2. Поместите козлы на плоскую поверхность так, чтобы сложенные ноги были направлены вверх.



3. Надавите на рычаг разблокировки и поднимите ногу до щелчка, пока она не зафиксируется в открытом положении. Повторите это действие для каждой ноги.



4. Поместите козлы в вертикальное положение на ровную поверхность.



5. Поместите опорные кронштейны в отверстия, расположенные на торцах по обеим сторонам.



6. При совместном использовании со вторым устройством и соединении с помощью опорных кронштейнов размером 45x90 мм, рабочий стол может выдерживать нагрузку до 400 кг.